

electroCAD Piotr Piętka  
43-211 Piasek  
ul. Polna 19

## PROJEKT BUDOWLANY

### I PROJEKT ZAGOSPODAROWANIA TERENU

|  |   |
|--|---|
| <b>INWESTOR</b>                              | Gmina Bojszowy<br>ul. Gaikowa 35<br>43-220 Bojszowy   |
| <b>NAZWA<br/>INWESTYCJI</b>                  | Budowa sieci elektroenergetycznej o napięciu znamionowym 0,4 kV<br>dla zasilania oświetlenia ulicznego w Świerczyńcu przy ul. Skośnej   |
| <b>ADRES<br/>INWESTYCJI</b>                  | jednostka ewidencyjna: Bojszowy<br>obręb ewidencyjny: Świerczyniec<br>Inwestycja realizowana na działkach:<br>241404_2.0005.511/88, 241404_2.0005.1749/88,<br>241404_2.0005.504/88, 241404_2.0005.500/88,<br>241404_2.0005.503/88, 241404_2.0005.502/88,<br>241404_2.0005.1747/88 |
| <b>BRANŻA</b>                                | Elektroenergetyczna   |
| <b>KATEGORIA<br/>OBIEKTU<br/>BUDOWLANEGO</b> | XXVI  |
| <b>PROJEKTOWAŁ</b>                           | mgr inż. Piotr Piętka   |

mgr inż. Piotr Piętka  
UPRAWNIENIA BUDOWLANE  
nr ew. SLK/8072/PWBE/18  
do projektowania i kierowania robotami budowlanymi  
w specjalności instalacyjnej w zakresie sieci, instalacji  
i urządzeń elektrycznych i elektroenergetycznych  
bez ograniczeń

Podstawa wykonania: **zgłoszenie z projektem budowlanym**

Listopad 2024

## Spis treści projektu zagospodarowania terenu

|   |   |
|---|---|
| A. Dokumenty dołączone do projektu.....                                     | 3 |
| 1. Kopia decyzji o nadaniu uprawnień budowlanych.....                       | 3 |
| 2. Kopia zaświadczenia o przynależności do izby inżynierów budownictwa..... | 4 |
| 3. Oświadczenie projektanta.....  | 5 |
| B. Część opisowa.....   | 6 |
| 1. Przedmiot opracowania.....   | 6 |
| 2. Podstawa opracowania.....  | 6 |
| 3. Zakres opracowania.....  | 6 |
| 4. Stan istniejący.....   | 6 |
| 5. Stan projektowany.....   | 6 |
| 6. Obszar oddziaływania obiektu.....  | 7 |
| 7. Eksploatacja górnicza.....   | 7 |
| 8. Ochrona konserwatorska.....  | 7 |
| 9. Opinia geotechniczna.....  | 7 |
| 10. Miejscowy plan zagospodarowania terenu.....                             | 7 |
| 11. Ochrona środowiska.....   | 7 |
| 12. Uwagi końcowe.....  | 7 |

Część rysunkowa

Rys 1. Orientacja

Rys 2. Projekt zagospodarowania terenu

**electroCAD Piotr Piętka**  
**43-211 Piasek**  
**ul. Polna 19**

## OŚWIADCZENIE PROJEKTANTA

Stosowanie do art. 34 ust. 3d pkt. 3 ustawy Prawo Budowlane, oświadczam, że projekt został sporządzony zgodnie z obowiązującymi przepisami oraz zasadami wiedzy technicznej.

|  |   |
|--|---|
| <b>INWESTOR</b>                              | Gmina Bojszowy<br>ul. Gaikowa 35<br>43-220 Bojszowy   |
| <b>NAZWA<br/>INWESTYCJI</b>                  | Budowa sieci elektroenergetycznej o napięciu znamionowym 0,4 kV dla zasilania oświetlenia ulicznego w Świerczyńcu przy ul. Skośnej  |
| <b>ADRES<br/>INWESTYCJI</b>                  | jednostka ewidencyjna: Bojszowy<br>obręb ewidencyjny: Świerczyniec<br>Inwestycja realizowana na działkach:<br>241404_2.0005.511/88, 241404_2.0005.1749/88,<br>241404_2.0005.504/88, 241404_2.0005.500/88,<br>241404_2.0005.503/88, 241404_2.0005.502/88,<br>241404_2.0005.1747/88 |
| <b>BRANŻA</b>                                | Elektroenergetyczna   |
| <b>KATEGORIA<br/>OBIEKTU<br/>BUDOWLANEGO</b> | XXVI  |
| <b>PROJEKTOWAŁ</b>                           | mgr inż. Piotr Piętka   |

mgr inż. Piotr Piętka  
UPRAWNIENIA BUDOWLANE  
nr ew. SLK/8072/PWBE/18  
do projektowania i kierowania robotami budowlanymi  
w specjalności instalacyjnej w zakresie sieci, instalacji  
i urządzeń elektrycznych i elektroenergetycznych  
bez ograniczeń

## **CZĘŚĆ OPISOWA**

### **1. Przedmiot opracowania**

Niniejsze opracowanie stanowi projekt budowlany budowy sieci elektroenergetycznej o napięciu znamionowym 0,4 kV dla zasilania oświetlenia ulicznego w Świerczyńcu przy ul. Skośnej.

Inwestor: Gmina Bojszowy, ul. Gaikowa 35, 43-220 Bojszowy.

### **2. Podstawa opracowania**

- Zlecenie Inwestora
- Warunki techniczne TNT/NME/ww/2024/197
- Wizja lokalna w terenie
- Uzgodnienia międzybranżowe
- Mapa do celów projektowych
- Aktualne przepisy i normy związane z opracowaniem

### **3. Zakres opracowania**

Budowa sieci elektroenergetycznej o napięciu znamionowym 0,4 kV dla zasilania oświetlenia ulicznego w Świerczyńcu przy ul. Skośnej.

### **4. Stan istniejący**

Obecnie ul. Skośna w Świerczyńcu nie posiada oświetlenia ulicznego.

W rejonie skrzyżowania ul. Skośnej z ul. Trzcinową zlokalizowany jest słup sieci elektroenergetycznej nr GLW366415.

### **5. Stan projektowany**

Na istniejącym słupie nr GLW366415 należy zainstalować rozłącznik bezpiecznikowy w celu zabezpieczenia projektowanego wg przedmiotowego opracowania kabla NA2XY-J 4x35mm<sup>2</sup>. Następnie projektuje się budowę sieci elektroenergetycznej kablowej o napięciu znamionowym 0,4kV od ww. rozłącznika na słupie nr GLW366415 do projektowanych słupów 1, 2, 3, 4, 5, 6, 7, 8, 9, 10 i 11 typu SAL-70. Na każdym słupie należy zawiesić oprawę oświetleniową typu LED. Całkowita długość projektowanej sieci kablowej wynosi L=407m.

W miejscach wskazanych na Projekcie zagospodarowania terenu należy:

- projektowany kabel układać metodą przewiertu,
- zastosować rury ochronne typu SRS75 i DVR75.

Końce projektowanych rur uszczelnić w ziemi dławicami czopowymi typu EK186/75. Projektowane słupy posadzić zgodnie z załączonym projektem zagospodarowania terenu.

Projektowane oprawy oświetleniowe zabudować na słupach z wykorzystaniem wysięgników typu WR-2/1/0,95/5 na słupach SAL-70. Słupy oświetleniowe SAL-70 zainstalowane będą na prefabrykowanych fundamentach betonowych typu B-60. Montaż w sposób typowy, zgodnie z instrukcją producenta.

Istniejące oprawy oświetleniowe na słupach nr GLW366415 i GLW174824 wymienić na oprawy LED.

## 6. Obszar oddziaływania obiektu

Obszar oddziaływania wokół projektowanego kabla wynosi 1,0m (po 0,5m w obie strony od osi kabla).

W związku z tym obszar oddziaływania obiektu mieści się na działkach, na których obiekt został zaprojektowany.

Podstawa ustalenia obszaru oddziaływania:

- Ustawa Prawo Budowlane,
- Warunki techniczne.

## 7. Eksploatacja górnicza

Teren którego dotyczy inwestycja jest położony poza granicami terenu górniczego.

## 8. Ochrona konserwatorska

Teren inwestycji nie jest objęty ochroną konserwatorską zabytków. Brak w zakresie opracowania obiektów wpisanych do rejestru zabytków.

## 9. Opinia geotechniczna

Teren objęty planowaną inwestycją nie jest objęty rejestrem osuwisk mas ziemnych. Obiekt zakwalifikowany zostało do I kategorii geotechnicznej.

Mamy do czynienia z prostymi warunkami gruntowymi. Zwierciadło wód gruntowych poniżej poziomu projektowanych urządzeń.

## 10. Miejscowy plan zagospodarowania przestrzennego

Na terenie objętym inwestycją brak miejscowego planu zagospodarowania przestrzennego. Inwestycja realizowana będzie na podstawie Decyzji Nr RAN.6733.7.2024.PN z dnia 14.10.2024 r. o lokalizacji inwestycji celu publicznego.

## 11. Ochrona środowiska

Zgodnie z Rozporządzeniem Rady Ministrów z dnia 10 września 2019 r. (dziennik ustaw 2016 poz. 71) w sprawie przedsięwzięć mogących znacząco oddziaływać na środowisko – Elektroenergetyczne linie kablowe n.N. nie są zaliczane do szkodliwych dla zdrowia i życia ludzi. W trakcie prowadzenia prac nie przewiduje się wycinki drzew.

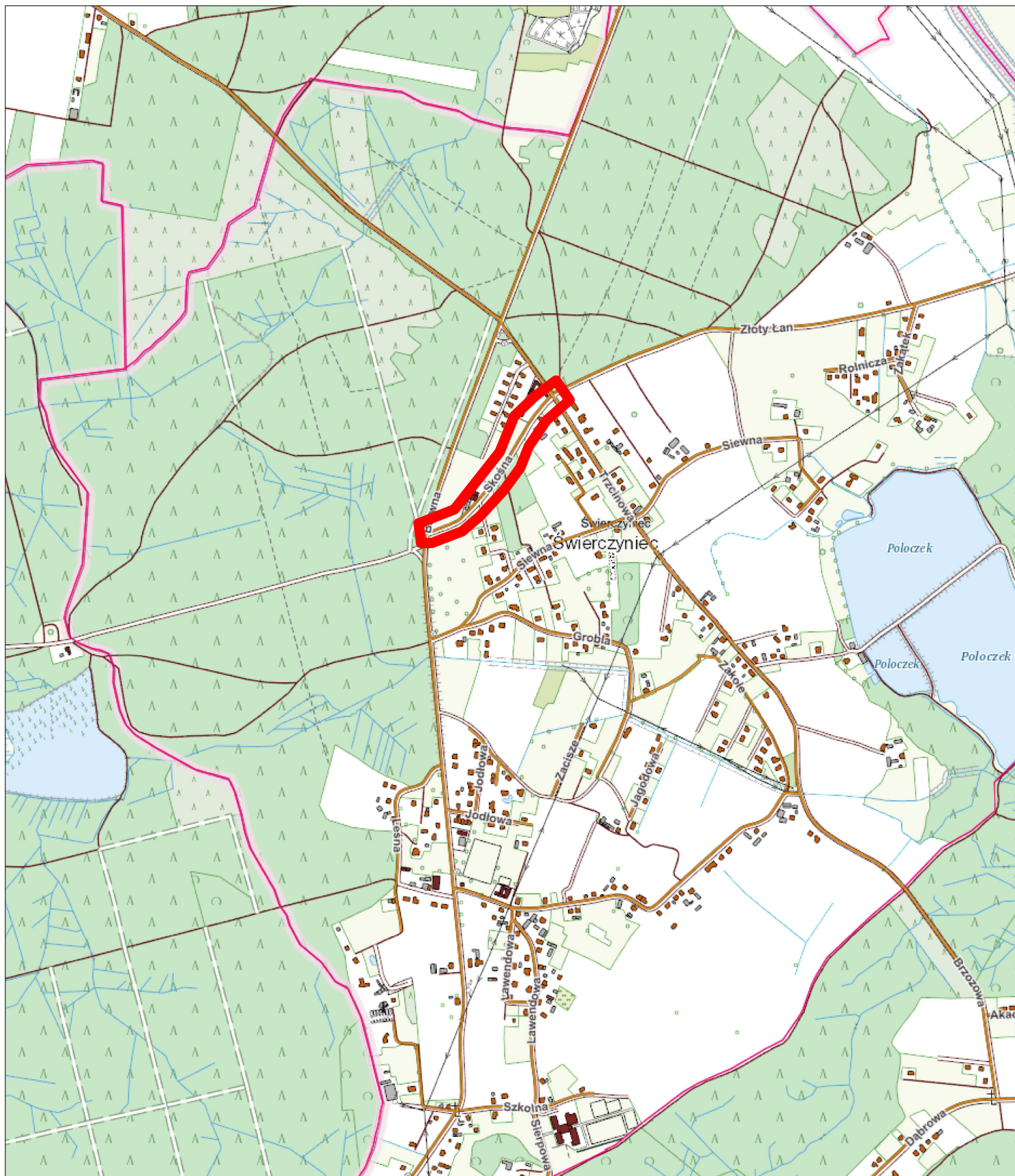
## 12. Uwagi końcowe

Należy stosować materiały, urządzenia i aparaturę dopuszczoną do obrotu i stosowania w trybie Art.10 ustawa „**Prawo Budowlane**” i obowiązujące zarządzenia.

Wszystkie roboty montażowe wykonać zgodnie z obowiązującymi przepisami PBUE, PEUE, BHP, polskimi normami, warunkami technicznymi wykonania instalacji.

Całość robot wykonać zgodnie z niniejszą dokumentacją i pod nadzorem zainteresowanych stron. Opracowanie niniejsze jest wykonane zgodnie z obowiązującymi przepisami i jest kompletne z punktu widzenia celu, któremu ma służyć.

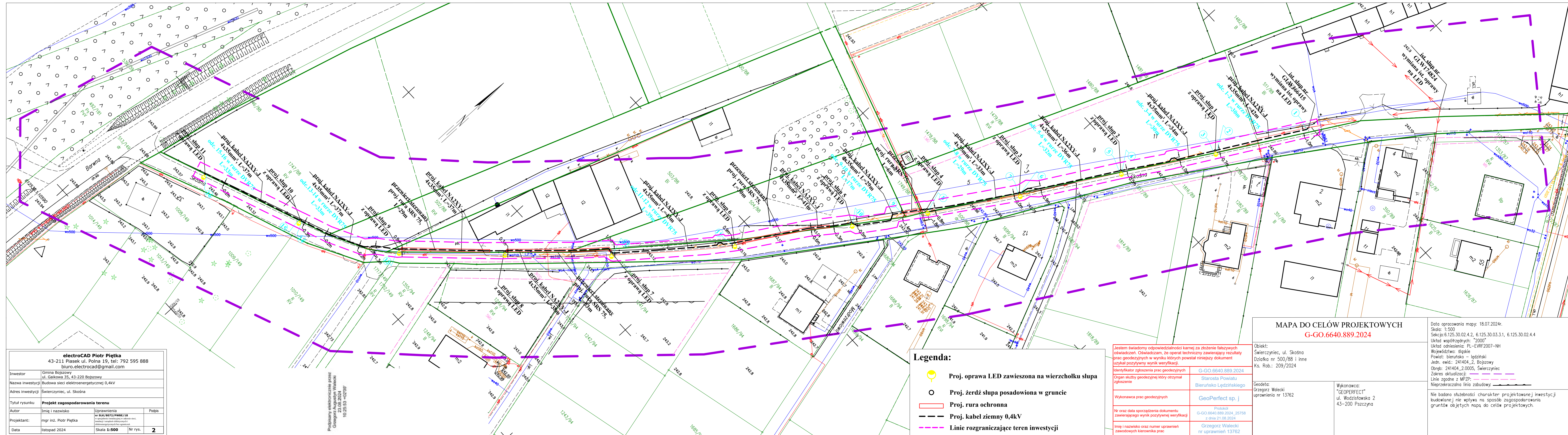
stron. Opracowanie niniejsze jest wykonane zgodnie z obowiązującymi przepisami i jest kompletne z punktu widzenia celu, któremu ma służyć.



**electroCAD Piotr Piętka**

43-211 Piasek ul. Polna 19, tel: 792 595 888  
 biuro.electrocad@gmail.com

|                  |   |  |                  |
|------------------|---|--|------------------|
| Inwestor         | Gmina Bojszowy<br>ul. Gaikowa 35, 43-220 Bojszowy |  |                  |
| Nazwa inwestycji | Budowa sieci elektroenergetycznej 0,4kV           |  |                  |
| Adres inwestycji | Świerczyniec, ul. Skośna                          |  |                  |
| Tytuł rysunku    | <b>Orientacja</b>                                 |  |                  |
| Autor            | Imię i nazwisko                                   | Uprawnienia  | Podpis           |
| Projektant:      | mgr inż. Piotr Piętka                             | nr SLK/8072/PWBE/18<br>w specjalności instalacyjnej w zakresie sieci,<br>instalacji i urządzeń elektrycznych i<br>elektroenergetycznych bez ograniczeń |                  |
| Data             | listopad 2024                                     | Skala 1:10000  | Nr rys. <b>1</b> |



|  |   |   |                  |
|--|---|---|------------------|
| <b>electroCAD Piotr Piętka</b><br>43-211 Piasek ul. Polna 19, tel: 792 595 888<br>biuro.electrocad@gmail.com |   |   |                  |
| Inwestor   | Gmina Bojszowy<br>ul. Galkowa 35, 43-220 Bojszowy |   |                  |
| Nazwa inwestycji   | Budowa sieci elektroenergetycznej 0,4kV           |   |                  |
| Adres inwestycji   | Świerczyniec, ul. Skośna                          |   |                  |
| Tytuł rysunku  | <b>Projekt zagospodarowania terenu</b>            |   |                  |
| Autor  | Imię i nazwisko                                   | Uprawnienia   | Podpis           |
| Projektant:  | mgr inż. Piotr Piętka                             | nr SLK/6072/PWBE/18<br><small>z wyjątkiem uprawnień w zakresie instalacji i urządzeń elektrycznych i elektroenergetycznych bez ograniczeń</small> |                  |
| Data   | listopad 2024                                     | Skala 1:500   | Nr rys. <b>2</b> |

Podpisany elektronicznie przez  
 Grzegorz Walecki  
 10250.53 "02700"

**Legenda:**

- Proj. oprawa LED zawieszona na wierzchołku słupa
- Proj. żerdź słupa posadowiona w gruncie
- Proj. rura ochronna
- Proj. kabel ziemny 0,4kV
- Linie rozgraniczające teren inwestycji

|   |   |
|---|---|
| Jestem świadomy odpowiedzialności karnej za złożenie fałszywych oświadczeń. Oświadczam, że operat techniczny zawierający rezultaty prac geodezyjnych w wyniku których powstał niniejszy dokument uzyskał pozytywny wynik weryfikacji. |   |
| Identyfikator zgłoszenia prac geodezyjnych  | G-GO.6640.889.2024  |
| Organ służby geodezyjnej który otrzymał zgłoszenie  | Starosta Powiatu<br>Bieruńsko Lędzkiego                   |
| Wykonawca prac geodezyjnych   | GeoPerfect sp. j  |
| Nr oraz data sporządzenia dokumentu zawierającego wynik pozytywnej weryfikacji  | Protokół<br>G-GO.6640.889.2024_25758<br>z dnia 21.08.2024 |
| Imię i nazwisko oraz numer uprawnień zawodowych kierownika prac   | Grzegorz Walecki<br>nr uprawnień 13762                    |

|   |  |
|---|--|
| <b>MAPA DO CELÓW PROJEKTOWYCH</b><br><b>G-GO.6640.889.2024</b>  |  |
| Obiekt:<br>Świerczyniec, ul. Skośna<br>Działka nr 500/88 i inne<br>Ks. Rob.: 209/2024   | Data opracowania mapy: 18.07.2024r.<br>Skala: 1:500<br>Sekcja: 6.125.30.02.4.2, 6.125.30.03.3.1, 6.125.30.02.4.4<br>Układ współrzędnych: "2000"<br>Układ odniesienia: PL-EVRF2007-NH<br>Województwo: śląskie<br>Powiat: bieruński<br>Jedn. ewid.: 241404_2, Bojszowy<br>Obręb: 241404_2_0005, Świerczyniec<br>Zakres aktualizacji:<br>Linie zgodne z MPZP:<br>Nieprzekraczalna linia zabudowy: |
| Geodeta:<br>Grzegorz Walecki<br>uprawnienia nr 13762  | Wykonawca:<br>"GEOPERFECT"<br>ul. Wodzisławska 2<br>43-200 Pyszczyna   |
| Nie badano słuszności charakteru projektowanej inwestycji budowlanej nie wpływa na sposób zagospodarowania gruntów objętych mapą do celów projektowych. |  |

**electroCAD Piotr Piętka**  
**43-211 Piasek**  
**ul. Polna 19**

## **PROJEKT BUDOWLANY**

### **II PROJEKT ARCHITEKTONICZNO-BUDOWLANY**

|  |   |
|--|---|
| <b>INWESTOR</b>                              | Gmina Bojszowy<br>ul. Gaikowa 35<br>43-220 Bojszowy   |
| <b>NAZWA<br/>INWESTYCJI</b>                  | Budowa sieci elektroenergetycznej o napięciu znamionowym 0,4 kV<br>dla zasilania oświetlenia ulicznego w Świerczyńcu przy ul. Skośnej   |
| <b>ADRES<br/>INWESTYCJI</b>                  | jednostka ewidencyjna: Bojszowy<br>obręb ewidencyjny: Świerczyniec<br>Inwestycja realizowana na działkach:<br>241404_2.0005.511/88, 241404_2.0005.1749/88,<br>241404_2.0005.504/88, 241404_2.0005.500/88,<br>241404_2.0005.503/88, 241404_2.0005.502/88,<br>241404_2.0005.1747/88 |
| <b>BRANŻA</b>                                | Elektroenergetyczna   |
| <b>KATEGORIA<br/>OBIEKTU<br/>BUDOWLANEGO</b> | XXVI  |
| <b>PROJEKTOWAŁ</b>                           | mgr inż. Piotr Piętka   |

mgr inż. Piotr Piętka  
UPRAWNIENIA BUDOWLANE  
nr ew. SLK/8072/PWBE/18  
do projektowania i kierowania robotami budowlanymi  
w specjalności instalacyjnej w zakresie sieci, instalacji  
i urządzeń elektrycznych i elektroenergetycznych  
bez ograniczeń

## Spis treści projektu architektoniczno-budowlanego:

### A. Dokumenty dołączone do projektu:

1. Oświadczenie projektanta o sporządzeniu projektu zgodnie z przepisami i zasadami wiedzy technicznej 3

### B. Część opisowa:

1. RODZAJ OBIEKTU BUDOWLANEGO I SPOSÓB UŻYTKOWANIA, PRZEZNACZENIE..... 4
2. UKŁAD PRZESTRZENNY I FORMA ARCHITEKTONICZNA..... 4
3. CHARAKTERYSTYCZNE PARAMETRY BUDOWLI: ..... 4
4. OPINIA GEOTECHNICZNA..... 4
5. OPIS TECHNOLOGII ROZBIÓRKI FRAGMENTU ISTNIEJĄCEJ SIECI ..... 4
6. SPOSÓB POSADOWIENIA PROJEKTOWANEGO FRAGMENTU SIECI ..... 4
7. WPŁYW OBIEKTU BUDOWLANEGO NA ŚRODOWISKO, ZDROWIE LUDZI..... 5
8. WYPOSAŻENIE OBIEKTU ZAPEWNIAJĄCE UŻYTKOWANIE JEJ ZGODNIE Z PRZEZNACZENIEM..... 5
9. KLASYFIKACJA POŻAROWA OBIEKTU ..... 6
10. DOJAZD DO PROJEKTOWANEJ SIECI..... 6

### C. Część rysunkowa:

- Rys. 1 Widok słupa typu SAL-70
- Rys. 2 Widok fundamentu B-60

**electroCAD Piotr Piętka**  
**43-211 Piasek**  
**ul. Polna 19**

## OŚWIADCZENIE PROJEKTANTA

Stosowanie do art. 34 ust. 3d pkt. 3 ustawy Prawo Budowlane, oświadczam, że projekt został sporządzony zgodnie z obowiązującymi przepisami oraz zasadami wiedzy technicznej.

|  |   |
|--|---|
| <b>INWESTOR</b>                              | Gmina Bojszowy<br>ul. Gaikowa 35<br>43-220 Bojszowy   |
| <b>NAZWA<br/>INWESTYCJI</b>                  | Budowa sieci elektroenergetycznej o napięciu znamionowym 0,4 kV dla zasilania oświetlenia ulicznego w Świerczyńcu przy ul. Skośnej  |
| <b>ADRES<br/>INWESTYCJI</b>                  | jednostka ewidencyjna: Bojszowy<br>obręb ewidencyjny: Świerczyniec<br>Inwestycja realizowana na działkach:<br>241404_2.0005.511/88, 241404_2.0005.1749/88,<br>241404_2.0005.504/88, 241404_2.0005.500/88,<br>241404_2.0005.503/88, 241404_2.0005.502/88,<br>241404_2.0005.1747/88 |
| <b>BRANŻA</b>                                | Elektroenergetyczna   |
| <b>KATEGORIA<br/>OBIEKTU<br/>BUDOWLANEGO</b> | XXVI  |
| <b>PROJEKTOWAŁ</b>                           | mgr inż. Piotr Piętka   |

mgr inż. Piotr Piętka  
UPRAWNIENIA BUDOWLANE  
nr ew. SLK/8072/PWBE/18  
do projektowania i kierowania robotami budowlanymi  
w specjalności instalacyjnej w zakresie sieci, instalacji  
i urządzeń elektrycznych i elektroenergetycznych  
bez ograniczeń

## **1. RODZAJ OBIEKTU BUDOWLANEGO I SPOSÓB UŻYTKOWANIA, PRZEZNACZENIE**

Niniejsze opracowanie jest projektem architektoniczno-budowlanym budowy sieci elektroenergetycznej o napięciu znamionowym 0,4 kV dla zasilania oświetlenia ulicznego w Świerczyńcu przy ul. Skośnej.

Kategoria obiektu budowlanego: XXVI

Inwestor: Gmina Bojszowy, ul. Gaikowa 35, 43-220 Bojszowy.

## **2. UKŁAD PRZESTRZENNY I FORMA ARCHITEKTONICZNA**

Projektowane słupy są słupami aluminiowymi cylindrycznymi, stożkowymi jednoelementowymi o całkowitej wysokości 7 metrów (słupy nr 1-11 typu SAL-70). Słupy są elementami sieci elektroenergetycznej o napięciu znamionowym 0,4kV. Sieć jest obiektem liniowym, czyli charakterystycznym parametrem jest jej długość.

## **3. CHARAKTERYSTYCZNE PARAMETRY BUDOWLI:**

Projektowane słupy są elementem sieci elektroenergetycznej, której charakterystycznym parametrem jest długość oraz napięcie znamionowe. Poniższa tabela przedstawia wartości charakterystycznych parametrów:

|                            |       |
|----------------------------|-------|
| Długość sieci kablowej [m] | 407m  |
| Napięcie [V]               | 0,4kV |

## **4. OPINIA GEOTECHNICZNA**

Teren objęty planowaną inwestycją położony jest poza obszarami osuwisk mas ziemnych. W czasie badania gruntu wykonano odwierty kontrolne. Nie nawiercono zwierciadeł wód gruntowych i nie stwierdzono sączeń co pozwala zakwalifikować warunki wodne jako dobre. Obiekt zakwalifikowany został do I kategorii geotechnicznej. Mamy do czynienia z prostymi warunkami gruntowymi.

## **5. OPIS TECHNOLOGII ROZBIÓRKI FRAGMENTU ISTNIEJĄCEJ SIECI**

Nie dotyczy

## **6. SPOSÓB POSADOWIENIA PROJEKTOWANEGO FRAGMENTU SIECI**

W celu posadowienia nowoprojektowanych słupów, należy wykonać wykopy mechaniczne lub ręczne lub odwierty w zależności od potrzeb. Słupy SAL-70 należy posadowić na fundamentach B-60 zakopanych do głębokości 1m.

Przed wykonaniem wykopów lub odwiertów pod słup, należy sprawdzić czy występuje kolizja z urządzeniami podziemnymi.

Zасыpywanie powinno być wykonywane warstwami o grubości 20-30 cm z zagęszczeniem gruntu, umożliwiającym osiągnięcie maksymalnego dla danego gruntu stopnia zagęszczenia. Polewanie wodą zasypywanej ziemi przed ubijaniem, powoduje lepsze zagęszczenie gruntu. Po zasypaniu wykopu należy rozsypać grunt rodzimy (odłożony z zewnętrznej warstwy) do 15 cm powyżej terenu przy obwodzie słupa, ze spadkiem na zewnątrz do linii obrysu zasypanego wykopu. Elementy stalowe i ich połączenia w części podziemnej słupa należy dodatkowo zabezpieczyć przed korozją lakierem lub masą asfaltową.

## **7. WPLYW OBIEKTU BUDOWLANEGO NA ŚRODOWISKO, ZDROWIE LUDZI**

Nowopowstała sieć napowietrzna nie emituje hałasu. W celu ochrony przepięciowej sieć napowietrzna zostanie wyposażony w ograniczniki przepięć. W ramach ochrony przeciwporażeniowej projektuje się uziemienie ochronne. Szczegóły dotyczące ochrony przepięciowej i przeciwporażeniowej oraz doboru osprzętu podane są w projekcie technicznym.

Projektowany obiekt budowlany nie ma negatywnego wpływu na istniejący drzewostan. Brak zagrożenia związanego z wnikaniem szkodliwych substancji do gleby, wód podziemnych oraz powietrza.

## **8. WYPOSAŻENIE OBIEKTU ZAPEWNIAJĄCE UŻYTKOWANIE JEJ ZGODNIE Z PRZEZNACZENIEM**

### **8.1 Podpory i ustoje**

Projektowana sieć kablowa zasilana będzie słupy SAL-70 o numerach od 1 do 11. Projektowane słupy będą przytwierdzone w gruncie za pomocą ustojów zgodnie z tabelką:

| Nr. słupa           | Typ słupa | Typ ustaju  | Głębokość zakopania słupa |
|---------------------|-----------|-------------|---------------------------|
| <b>Słupy 1 - 11</b> | SAL-70    | <b>B-60</b> | <b>1m</b>                 |

### **8.2 Instalacja ochrony przepięciowej**

W celu ochrony przewodów oraz instalacji odbiorczych podmiotów przyłączonych do sieci przed wnikaniem przepięć, sieć napowietrzna zostanie wyposażona w ograniczniki przepięć. Szczegóły doboru osprzętu podane są w projekcie technicznym.

### **8.3 Instalacja uziemiająca**

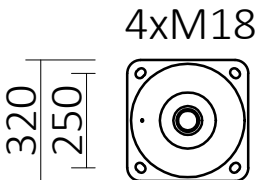
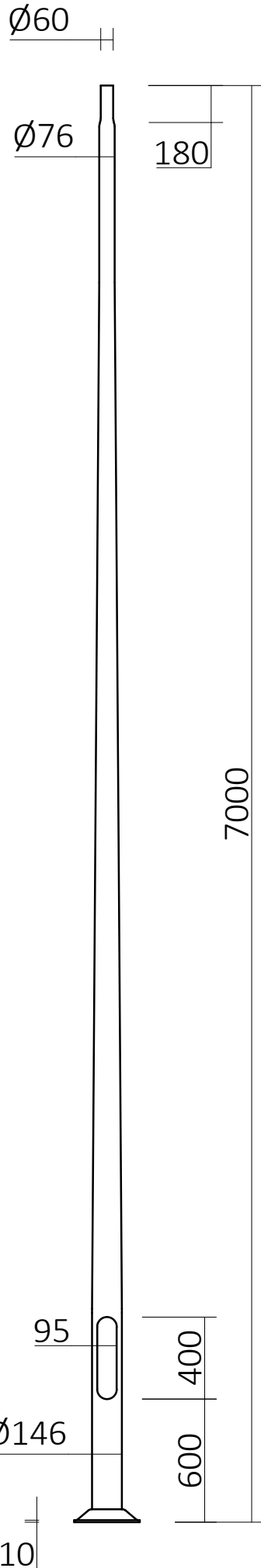
W miejscach instalacji ograniczników przepięć, projektuje się uziemienie słupów o rezystancji uziemienia  **$R < 10\Omega$** . Uziemienie dodatkowo pełni funkcję ochrony przeciwporażeniowej w postaci uziemienia przewodu PEN. Szczegóły doboru osprzętu podane są w projekcie technicznym.

## **9. KLASYFIKACJA POŻAROWA OBIEKTU**

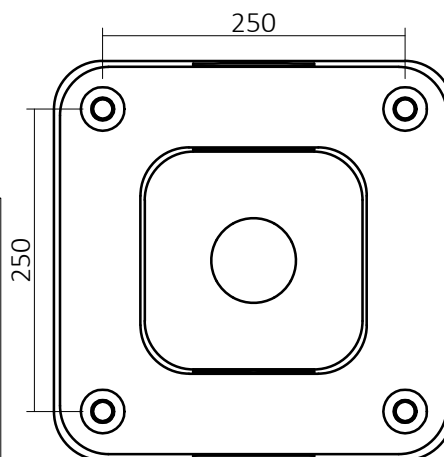
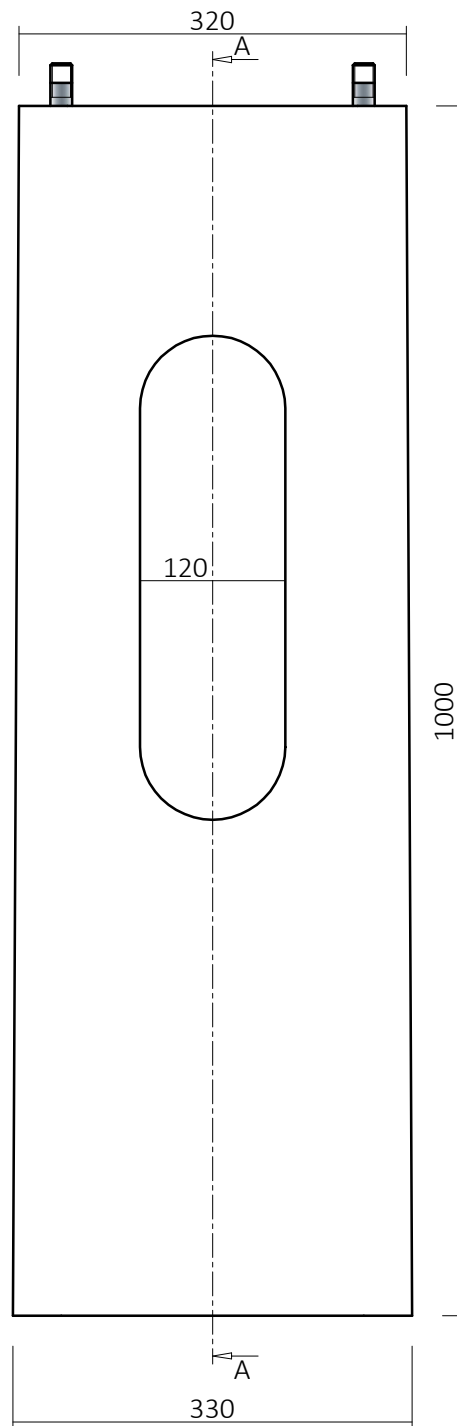
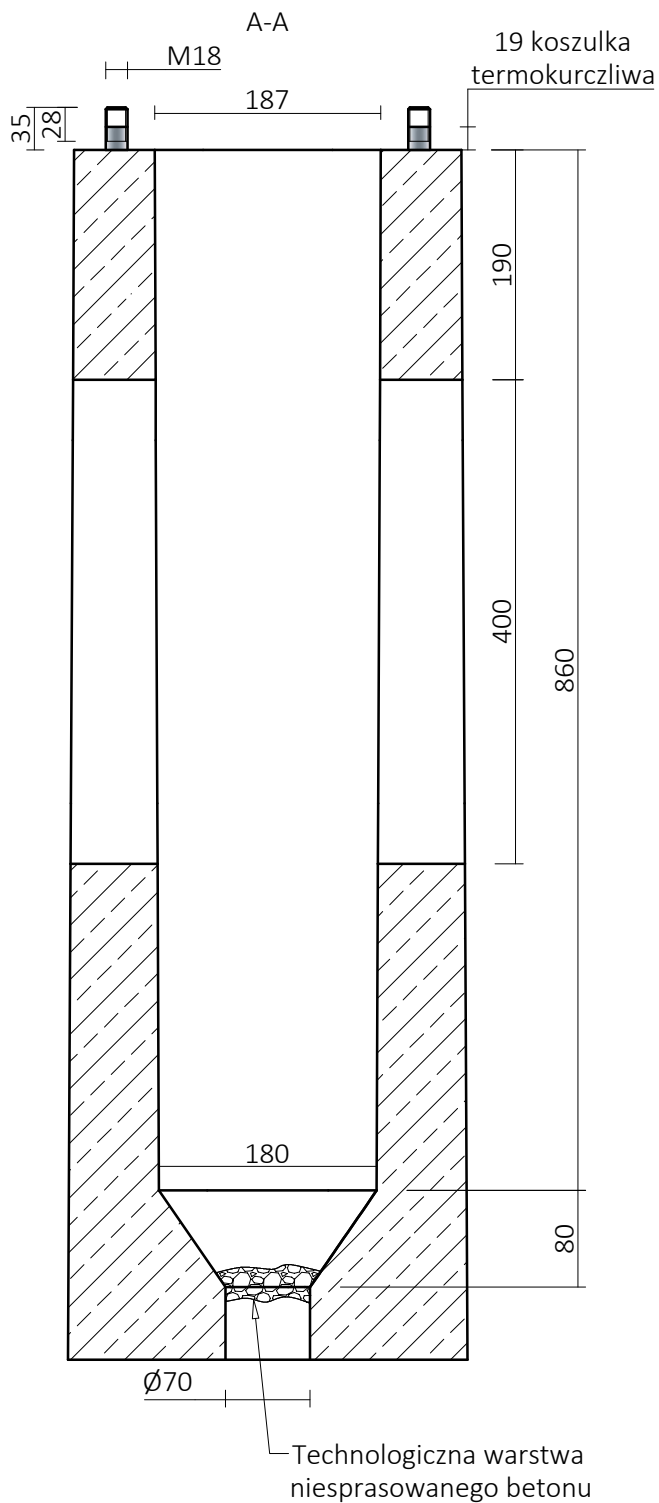
Słupy wykonane z metalu, czyli materiałów niepalnych. Izolacja przewodów wykonana jest z polietylenu usieciowanego, który jest materiałem nierozprzestrzeniającym płomienia. Obiekt nie posiada zdefiniowanej klasy odporności pożarowej, ponieważ nie jest obiektem kubaturowym.

## **10.DOJAZD DO PROJEKTOWANEJ SIECI**

Dojazd do projektowanej sieci odbywa się od strony ul. Trzcinowej oraz Barwnej w Świerczyńcu.



|  |   |   |                  |
|--|---|---|------------------|
| <b>electroCAD Piotr Piętka</b><br>43-211 Piasek ul. Polna 19, tel: 792 595 888<br>biuro.electrocad@gmail.com |   |   |                  |
| Inwestor   | Gmina Bojszowy<br>ul. Gaikowa 35, 43-220 Bojszowy |   |                  |
| Nazwa inwestycji   | Budowa sieci elektroenergetycznej 0,4kV           |   |                  |
| Adres inwestycji   | Świerczyniec, ul. Skośna                          |   |                  |
| Tytuł rysunku  | <b>Widok słupa SAL-70</b>                         |   |                  |
| Autor  | Imię i nazwisko                                   | Uprawnienia   | Podpis           |
| Projektant:  | mgr inż. Piotr Piętka                             | <b>nr SLK/8072/PWBE/18</b><br>w specjalności instalacyjnej w zakresie sieci,<br>instalacji i urządzeń elektrycznych i<br>elektroenergetycznych bez ograniczeń |                  |
| Data   | listopad 2024                                     |   | Nr rys. <b>1</b> |



**electroCAD Piotr Piętka**

43-211 Piasek ul. Polna 19, tel: 792 595 888  
biuro.electrocad@gmail.com

|                  |   |   |          |
|------------------|---|---|----------|
| Inwestor         | Gmina Bojszowy<br>ul. Gaikowa 35, 43-220 Bojszowy |   |          |
| Nazwa inwestycji | Budowa sieci elektroenergetycznej 0,4kV           |   |          |
| Adres inwestycji | Świerczyniec, ul. Skośna                          |   |          |
| Tytuł rysunku    | <b>Widok fundamentu B-60</b>                      |   |          |
| Autor            | Imię i nazwisko                                   | Uprawnienia   | Podpis   |
| Projektant:      | mgr inż. Piotr Piętka                             | <b>nr SLK/8072/PWBE/18</b><br>w specjalności instalacyjnej w zakresie sieci,<br>instalacji i urządzeń elektrycznych i<br>elektroenergetycznych bez ograniczeń |          |
| Data             | listopad 2024                                     | Nr rys.   | <b>2</b> |

electroCAD Piotr Piętka  
43-211 Piasek  
ul. Polna 19

**PROJEKT BUDOWLANY**  
**III ZAŁĄCZNIKI PROJEKTU BUDOWLANEGO**

|  |   |
|--|---|
| <b>INWESTOR</b>                              | Gmina Bojszowy<br>ul. Gaikowa 35<br>43-220 Bojszowy   |
| <b>NAZWA<br/>INWESTYCJI</b>                  | Budowa sieci elektroenergetycznej o napięciu znamionowym 0,4 kV<br>dla zasilania oświetlenia ulicznego w Świerczyńcu przy ul. Skośnej   |
| <b>ADRES<br/>INWESTYCJI</b>                  | jednostka ewidencyjna: Bojszowy<br>obręb ewidencyjny: Świerczyniec<br>Inwestycja realizowana na działkach:<br>241404_2.0005.511/88, 241404_2.0005.1749/88,<br>241404_2.0005.504/88, 241404_2.0005.500/88,<br>241404_2.0005.503/88, 241404_2.0005.502/88,<br>241404_2.0005.1747/88 |
| <b>BRANŻA</b>                                | Elektroenergetyczna   |
| <b>KATEGORIA<br/>OBIEKTU<br/>BUDOWLANEGO</b> | XXVI  |
| <b>PROJEKTOWAŁ</b>                           | mgr inż. Piotr Piętka   |

mgr inż. Piotr Piętka  
UPRAWNIENIA BUDOWLANE  
nr ew. SLK/8072/PWBE/18  
do projektowania i kierowania robotami budowlanymi  
w specjalności instalacyjnej w zakresie sieci, instalacji  
i urządzeń elektrycznych i elektroenergetycznych  
bez ograniczeń

Listopad 2024

## Spis treści

|   |    |
|---|----|
| 1. Warunki Przyłączeniowe                               | 3  |
| 2. Decyzja Wójta Gminy Bojszowy                         | 5  |
| 3. Zgoda Starosty Bieruńsko-Lędzkiego                   | 9  |
| 4. Protokół z narady koordynacyjnej                     | 10 |
| 5. Uzgodnienie RPWiK w Tychach                          | 14 |
| 6. Decyzja o lokalizacji inwestycji celu publicznego    | 15 |
| 7. Informacja do Planu Bezpieczeństwa i Ochrony Zdrowia | 22 |

Adres do korespondencji:  
TAURON Nowe Technologie S.A.  
Ul. Lwowska 23  
40-389 Katowice



Częstochowa, 16.09.2024 r.

Gmina Bojszowy  
ul. Gaikowa 35  
43-220 Bojszowy

Syg: **TNT/NME/ww/2024/197**

Dotyczy: wydania warunków przyłączenia do oświetlenia własności TAURON Nowe Technologie S.A. (TNT S.A.) linii oświetlenia ulicznego w miejscowości Świerczyniec ul. Skośna, Gm. Bojszowy.

Odpowiadając na przesłany wniosek w sprawie określenia warunków przyłączenia nowych punktów oświetleniowych przy ulicy Skośnej w miejscowości Świerczyniec uprzejmie informujemy, że wyrażamy zgodę na przyłączenie do sieci oświetleniowej własności TAURON Nowe Technologie S.A. nowoprojektowanej linii oświetlenia w ramach istniejącej mocy przyłączeniowej, bez konieczności zawierania nowej umowy przyłączeniowej.

#### **I. Przy realizacji zadania należy spełnić następujące warunki:**

1. Miejscem przyłączenia do sieci będzie linia oświetlenia ulicznego słup nr GLW366415 zasilana z szafki SO-GLWSO3520 ze stacji transformatorowej SN/nN GLWS586 „Loska”.  
Informujemy, że słup jest własnością TAURON Dystrybucja S.A. i należy uzyskać zgodę na zamieszczenie instalacji na słupie.
2. Miejscem rozgraniczenia własności urządzeń elektroenergetycznych i granicą eksploatacji będą zaciski prądowe na przewodzie oświetlenia ulicznego na słupie nr GLW366415 w kierunku projektowanej instalacji.
3. Zakres prac związany z przyłączaniem obiektu do sieci do wykonania przez **Wnioskodawcę**:
  - a) w zakresie przyłączanego obiektu Wnioskodawca na/przy stanowisku słupowym nr GLW366415 zabuduje rozłącznik bezpiecznikowy słupowy / odpowiednie złącze sekcjonująco-podziałowe, wykona właściwie dobrane zabezpieczenie nadprądowe wzdłużne dla projektowanego nowego oświetlenia, oprawy LED zgodnie ze standaryzacją przyjętą w TAURON Nowe Technologie S.A. w II klasie ochrony i szczelnością nie mniejszą niż IP-65 (oprawy sodowe);
  - b) od istniejącego słupa niskiego napięcia nr GLW366415 linii oświetlenia ulicznego, zaprojektować i wybudować niezbędny odcinek linii kablowej z własnym niezależnym od linii elektroenergetycznej przewodem neutralnym zasilającym projektowe oprawy LED;
  - c) w zakresie zasilania opracować projekt techniczny – dobudowę urządzeń uzgodnić z TNT S.A. i zainteresowanymi instytucjami, uzyskać niezbędne pozwolenia/zgłoszenia na budowę wydane przez właściwy urząd terenowy – zgodnie z obowiązującymi w tym zakresie przepisami;
  - d) przy projektowaniu opraw LED należy przedstawić specyfikację z wyliczenia mocy biernej z oprawy LED, wyliczenia dołączyć do projektu technicznego (dotyczy również sytuacji gdy z obliczeń moc bierna równa się „0”);
  - e) nowe elementy sieci trwale oznaczyć w celu wyodrębnienia majątku – czarny napis na białym tle określający właściciela.
4. Zabezpieczenia główne (przedlicznikowe):
  - a) prąd znamionowy: brak danych
  - b) rodzaj: wkładka bezpiecznikowa typu brak danych
  - c) lokalizacja: istniejąca lokalizacja zasilana z GLWS586 15/0,4kV
5. Dla doboru aparatury, spodziewaną wartość prądu zwarcia w miejscu dostarczania energii elektrycznej przyjąć wg obliczeń, jednak nie mniej niż 6kA.

6. Wymagany stopień skompensowania mocy biernej,  $\text{tg } \varphi \leq 0,4$ .
7. Sieć nN pracuje w układzie: **TN-C**.

## II. Informacje dodatkowe.

1. Instalację przyłączanego obiektu od miejsca rozgraniczenia własności urządzeń elektroenergetycznych Wnioskodawca winien wykonać we własnym zakresie, zgodnie z obowiązującymi przepisami i normami prawa budowlanego dla urządzeń elektroenergetycznych.
2. Prace przyłączenia do sieci należy wykonać **metodą prac pod napięciem (PPN)**. Informujemy, że prace PPN na sieci będącej własnością TD S.A. mogą wykonywać tylko osoby posiadające stosowne upoważnienia do wykonywania tego typu prac wydane przez TAURON Dystrybucja S.A. i uzgodnione z Jednostką Terenową Pszczyna, Pszczyna ul. Męczenników Oświęcimskich 4/1.
3. Przyłączane przez Wnioskodawcę urządzenia nie mogą wprowadzać do sieci zakłóceń o poziomie wyższym niż dopuszczalne, określone w przepisach.
4. Przyłączenie do sieci może nastąpić po pozytywnym sprawdzeniu technicznym wybudowanych urządzeń. W tym celu Inwestor zobowiązany jest złożyć pisemny wniosek o dokonanie sprawdzenia technicznego wraz z dokumentami wskazanymi w załączniku nr 2A do „Wytycznych w sprawie odbiorów i sprawdzeń urządzeń elektroenergetycznych i sieci dystrybucyjnej w TAURON Dystrybucja S.A.”
5. Nowe urządzenia przyłączane do sieci będą stanowić majątek obcy dla TNT S.A. i muszą zostać przekazane przez Inwestora do eksploatacji przez TNT S.A. NMG Gliwice. W przeciwnym przypadku za przyłączenie a nie przekazanie do TNT S.A. eksploatacji nowych urządzeń pobierana będzie opłata za przyłączenie – zgodnie z cennikiem usług dodatkowych udostępnienia infrastruktury oświetleniowej (dostępnym na stronie: <https://nowe-technologie.tauron.pl/>).
6. Przed przystąpieniem do wszelkich prac należy podpisać lub aneksować istniejącą umowę eksploatacyjną dla nowych punktów oświetleniowych lub podpisać umowę dotyczącą pkt 5 powyżej, w przypadku zabudowy opraw i/lub przewodów oświetleniowych własności Gminy na słupach nN należy aneksować umowę najmu słupów nN pod oprawy oświetleniowe;  
osoba do kontaktu : Gabriela Górny, tel. 508 006 384, e-mail: [Gabriela.Gorny@tauron.pl](mailto:Gabriela.Gorny@tauron.pl)
7. Za stan techniczny, bezpieczeństwo obiektu wraz z przyłączeniem oraz ewentualne szkody wyrządzone osobom trzecim odpowiada Właściciel nowego oświetlenia.
8. Za usługę wydania technicznych warunków rozbudowy, zostanie naliczona opłata zgodnie z aktualnie obowiązującym cennikiem usług dodatkowych udostępnienia infrastruktury oświetleniowej (dostępnym na stronie <https://nowe-technologie.tauron.pl/>).

**Ważność warunków ustala się na dwa lata od daty niniejszego pisma.**

## III. Wykaz dokumentów wymaganych przy zgłoszeniu gotowości przyłączenia obiektu do przyłączenia do sieci TAURON Nowe Technologie S.A.:

1. Zgłoszenie gotowości instalacji do przyłączenia na wzorze „ZI” dostępnym na stronie internetowej [www.tauron-dystrybucja.pl](http://www.tauron-dystrybucja.pl), który w części dotyczącej złożenia oświadczenia o stanie technicznym wykonanej instalacji, winien być potwierdzony przez osobę posiadającą odpowiednie uprawnienia,
2. Dokumentacja powykonawcza,
3. Odpis niniejszego uzgodnienia (kserokopia).

Łączymy wyrazy szacunku

**TAURON Nowe Technologie S.A.**  
Starszy Specjalista ds. eksploatacji  
Biuro Inwestycji | Eksploatacji

**Andrzej Wójcik**

Kopia: NME

GK.6853.L.41.2024.PK

**DECYZJA NR 34/2024/L**  
**Wójta Gminy Bojszowy**

Na podstawie art. 39 ust. 3, 3a, 4, 5 ustawy z dnia 21 marca 1985 r. o drogach publicznych (t. jedn. Dz. U. z 2024 r. poz. 320) i art. 104 ustawy z dnia 14 czerwca 1960 r. Kodeks Postępowania Administracyjnego (t. jedn. Dz. U. z 2024 r. poz. 572 z późn. zm.), po rozpatrzeniu wniosku firmy „electroCAD” **Piotr Pietka** z siedzibą przy **ul. Polnej 19, 43-211 Piasek** (jako pełnomocnik Gminy Bojszowy) z dnia 19.08.2024 r. o zezwolenie na lokalizację w pasie drogowym obiektu budowlanego lub urządzenia niezwiązanego z potrzebami zarządzania drogami lub potrzebami ruchu drogowego - kabla energetycznego ziemnego niskiego napięcia i słupów oświetleniowych w terenie działki nr 500/88 **pas drogi gminnej ul. Skośnej w Świerczyńcu** oraz w działce nr 1749/88 w związku z wykonaniem oświetlenia ulicznego drogi gminnej ul. Skośnej w Świerczyńcu zgodnie z załączonym projektem zagospodarowania terenu

**z e z w a l a m**

**Gminie Bojszowy z siedzibą przy ul. Gaikowej 35, 43-220 Bojszowy** na lokalizację kabla energetycznego ziemnego niskiego napięcia i słupów oświetleniowych w pasie drogowym drogi gminnej ul. Skośnej w Świerczyńcu i w działce nr 1749/88

przy zachowaniu niżej wymienionych warunków:

1. projektowany kabel ziemny prowadzić zgodnie z projektami zagospodarowania terenu;
2. projektowane słupy oświetleniowe zlokalizować w miejscach wskazanych na projektach zagospodarowania terenu;
3. przekroczenie kabla pod istniejącymi zjazdami należy wykonać metodą przewiertu lub przewiertu sterowanego z umieszczeniem przewodu w rurze ochronnej na głębokości minimum 1,0 m poniżej niwelety jezdni drogi;
4. nawierzchnię pobocza i zielenca po przeprowadzonych robotach należy przywrócić do takiego stanu, aby powierzchnia posiadała odpowiednie spadki poprzeczne i podłużne umożliwiające prawidłowy odpływ wód opadowych gromadzących się na ich powierzchni wraz z odpowiednim zagęszczeniem;
5. na czas prowadzenia prac należy opracować projekt tymczasowej organizacji ruchu, który po zaopiniowaniu w tutejszym urzędzie należy zatwierdzić u starosty Bieruńsko-Lędzińskiego;
6. dla działki nr 1749/88 o zgodę należy wystąpić również do Starosty Bieruńsko – Lędzińskiego;
7. w przypadku wystąpienia jakichkolwiek zapadnięć, nierówności oraz uszkodzeń w okresie 3 lat, inwestor dokonana działania zmierzające do odtworzenia nawierzchni w miejscu ich wystąpienia;
8. **przed rozpoczęciem robót budowlanych inwestor zobowiązany jest do:**
  - a) **uzyskania pozwolenia na budowę lub zgłoszenia budowy albo wykonania robót budowlanych;**
  - b) **uzgodnienia z zarządcą drogi, przed uzyskaniem pozwolenia na budowę, projektu budowlanego obiektu lub urządzenia (przyłącza),**
  - c) **uzyskania zezwolenia zarządcy drogi na zajęcie pasa drogowego, dotyczącego prowadzenia robót w pasie drogowym lub na umieszczenie w nim obiektu lub urządzenia (przyłącza);**

## Uzasadnienie

Decyzja uwzględnia w całości żądania strony, wobec tego zgodnie z art. 107 § 4 kpa odstąpiono od uzasadnienia.

## Pouczenie

1. Zgoda zarządcy drogi na lokalizację w pasie drogowym obiektu budowlanego lub urządzenia niezwiązanego z potrzebami zarządzania drogami lub potrzebami ruchu drogowego wyrażona w niniejszej decyzji nie jest równoznaczna z pozwoleniem na budowę, które powinno być uzyskane w trybie i na zasadach określonych w przepisach ustawy z dnia 7 lipca 1994r. Prawo Budowlane (t. jedn. Dz. U. z 2020 r. poz. 1333 z póź. zm.).
2. Przystąpienie do robót budowlanych bez wymaganego zezwolenia na umieszczenia w pasie drogowym urządzenia niezwiązanego z potrzebami zarządzania drogami lub potrzebami ruchu drogowego skutkuje nałożeniem kar ustawowych.
3. Od niniejszej decyzji stronie służy odwołanie do Samorządowego Kolegium Odwoławczego w Katowicach za pośrednictwem Wójta Gminy Bojszowy złożone w terminie 14 dni od jej otrzymania.
4. W trakcie biegu terminu do wniesienia odwołania strona może zrzec się prawa do wniesienia odwołania wobec organu administracji publicznej, który wydał decyzję. Z dniem doręczenia organowi administracji publicznej oświadczenia o zrzeczeniu się prawa do wniesienia odwołania przez ostatnią ze stron postępowania, decyzja staje się ostateczna i prawomocna.



WÓJT GMINY BOJSZOWY

Adam Duczmal

Niniejsza decyzja jest zwolniona od opłaty skarbowej, na podstawie Części III ust. 44 kol. 4 pkt 9 załącznika do ustawy o opłacie skarbowej z dnia 16.11.2006 r. (Dz. U. z 2023 r. poz. 2111 z późn. zm.).

STARSZY INSPEKTOR

Paweł Kłyk



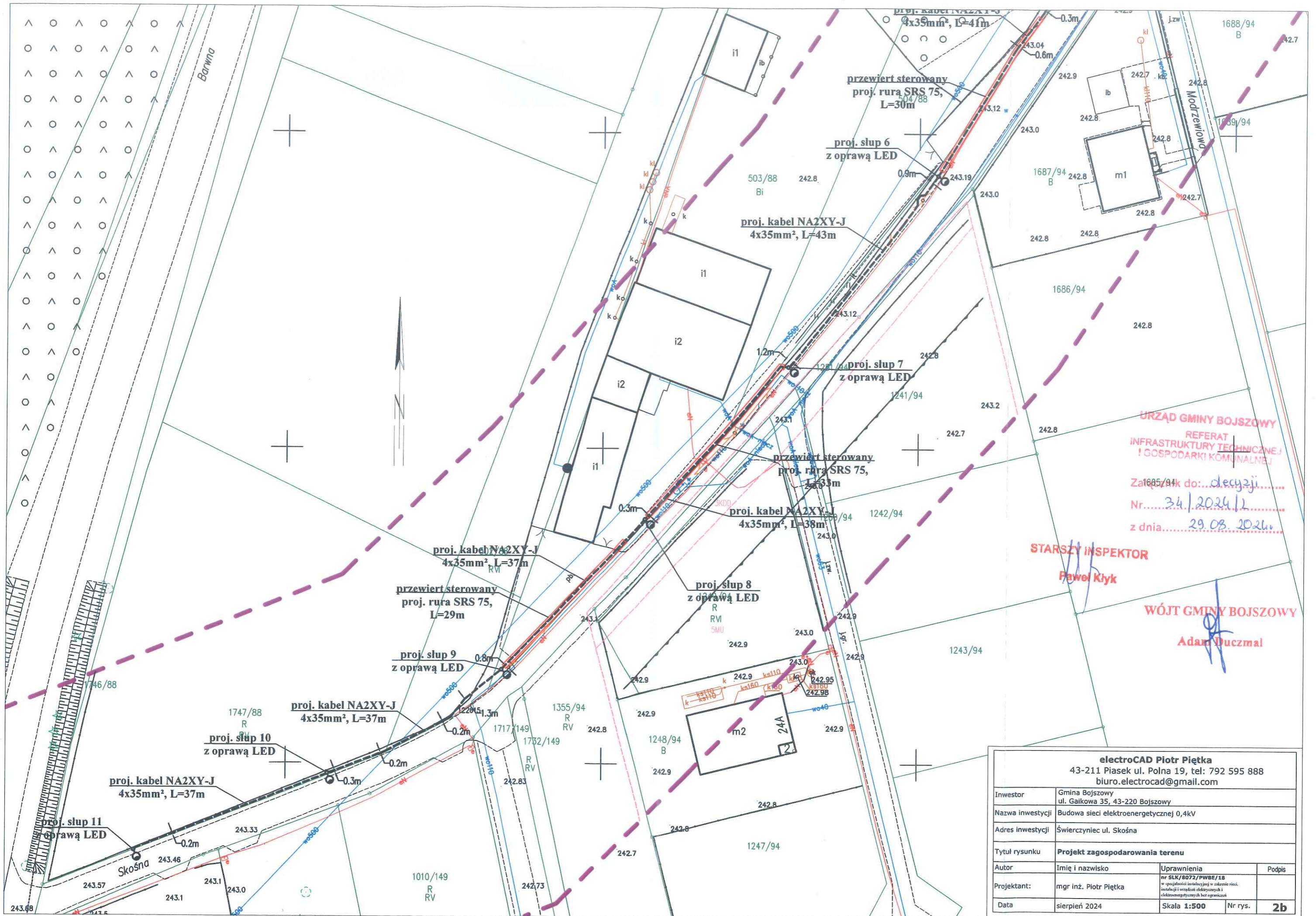
### Otrzymują:

1 egz. Wnioskodawca,  
1 egz. GK a/a.

### Załącznik:

1 x Projekt zagospodarowania terenu rys 2a i 2b





URZĄD GMINY BOJSZOWY  
REFERAT  
INFRASTRUKTURY TECHNICZNEJ  
I GOSPODARKI KOMUNALNEJ

Załącznik do: decyzji  
Nr. 34/2024/11  
z dnia 29.08.2024r.

STARSZY INSPEKTOR  
Paweł Kłyk

WÓJT GMINY BOJSZOWY  
Adam Duczmal

|  |   |   |            |
|--|---|---|------------|
| <b>electroCAD Piotr Piętka</b><br>43-211 Piasek ul. Polna 19, tel: 792 595 888<br>biuro.electrocad@gmail.com |   |   |            |
| Inwestor   | Gmina Bojszowy<br>ul. Gaikowa 35, 43-220 Bojszowy |   |            |
| Nazwa inwestycji   | Budowa sieci elektroenergetycznej 0,4kV           |   |            |
| Adres inwestycji   | Świerczyniec ul. Skośna                           |   |            |
| Tytuł rysunku  | Projekt zagospodarowania terenu                   |   |            |
| Autor  | Imię i nazwisko                                   | Uprawnienia   | Podpis     |
| Projektant:  | mgr inż. Piotr Piętka                             | nr SLK/8072/PWBE/18<br>w specjalności instalacyjnej w zakresie sieci,<br>instalacji i urządzeń elektrycznych i<br>elektromagnetycznych bez ograniczeń |            |
| Data   | sierpień 2024                                     | Skala 1:500   | Nr rys. 2b |



# Rejonowe Przedsiębiorstwo Wodociągów i Kanalizacji w Tychach Spółka Akcyjna

TS/DK/10138/S.2405524/BO/66/4498/2024

Tychy, dnia 03.09.2024 r.



**electroCAD Piotr Piętka**  
**ul. Polna 19**  
**43-211 Piasek**

**Inwestor: Gmina Bojszowy.**

dotyczy: uzgodnienia kolizji z siecią wodociagową w związku z budową oświetlenia ulicznego, w Świerczyńcu, przy ul. Skośnej.

W odpowiedzi na pismo, Rejonowe Przedsiębiorstwo Wodociągów i Kanalizacji w Tychach Spółka Akcyjna uzgadnia projektowaną trasę budowy oświetlenia, przy ul. Skośnej w Świerczyńcu, pod warunkiem zastosowania poniższych uwag:

1. Należy zachować odległość od uzbrojenia Przedsiębiorstwa, zgodnie z obowiązującymi normami i przepisami.
2. Roboty prowadzone w zbliżeniu do uzbrojenia Przedsiębiorstwa należy poprzedzić przekopami kontrolnymi, wykonywanymi ręcznie, pod nadzorem przedstawiciela RPWiK Tychy S.A. - Oddział Eksploatacji Sieci w Bieruniu, telefon 32/326-96-32.
3. Dla sprawności przeprowadzenia robót, ww. nadzór nad robotami powinien być zlecony pisemnie do RPWiK Tychy S.A. w terminie minimum dwóch tygodni przed planowanym ich rozpoczęciem. Z uwagi na charakter terminu zgłoszenia (planowany), niezbędnym jest telefoniczne powiadomienie służb RPWiK Tychy S.A. (Oddział Eksploatacji Sieci w Bieruniu – tel. /32/326-96-32), o rzeczywistym terminie rozpoczęcia robót. Jeżeli zaproponowane prace rozpoczęte zostaną bez powyższego powiadomienia, RPWiK Tychy S.A. zastrzega sobie prawo wystąpienia do stosownego organu, o wstrzymanie robót. Zlecając nadzór prosimy o powołanie się na numer niniejszego uzgodnienia.
4. W przypadku wystąpienia kolizji z urządzeniami lub uszkodzenia urządzenia, będącego własnością RPWiK Tychy S.A., Inwestor zobowiązany jest do pokrycia kosztów usunięcia awarii oraz kosztów poniesionych strat eksploatacyjnych i pełnienia nadzorów branżowych, lub po uzgodnieniu z Przedsiębiorstwem, do przełożenia lub usunięcia tego urządzenia.
5. Koszty wykonania zabezpieczenia sieci RPWiK Tychy S.A. oraz pełnienia nadzorów branżowych ponosi Inwestor.

Cena usługi niniejszego uzgodnienia wynosi 86,13 zł.+ VAT.

Termin ważności uzgodnienia wynosi 2 lata od daty wystawienia.

Z poważaniem

**WICEPREZES ZARZĄDU**

*mgr inż. Marek Dygoń*

Załączniki :

- plan sytuacyjny - 1 egz.

43-100 Tychy, ul. Sadowa 4

NIP: 646-001-03-22, Sąd Rejonowy Katowice-Wschód w Katowicach, Wydział VIII Gospodarczy Krajowego Rejestru Sądowego, KRS 0000 219629

Tel. centrala: 32 325-70-00, fax: 32 325-70-05

www.rpwik.tychy.pl, e-mail: bok@rpwik.tychy.pl

Kapitał zakładowy: 58 280 380,00 zł, wpłacony w całości.



**electroCAD Piotr Piętka**  
**43-211 Piasek**  
**ul. Polna 19**

**INFORMACJA DO PLANU BEZPIECZEŃSTWA I OCHRONY  
ZDROWIA „BIOZ”**

|  |   |
|--|---|
| <b>INWESTOR</b>                              | Gmina Bojszowy<br>ul. Gaikowa 35<br>43-220 Bojszowy   |
| <b>NAZWA<br/>INWESTYCJI</b>                  | Budowa sieci elektroenergetycznej o napięciu znamionowym 0,4 kV<br>dla zasilania oświetlenia ulicznego w Świerczyńcu przy ul. Skośnej   |
| <b>ADRES<br/>INWESTYCJI</b>                  | jednostka ewidencyjna: Bojszowy<br>obręb ewidencyjny: Świerczyniec<br>Inwestycja realizowana na działkach:<br>241404_2.0005.511/88, 241404_2.0005.1749/88,<br>241404_2.0005.504/88, 241404_2.0005.500/88,<br>241404_2.0005.503/88, 241404_2.0005.502/88,<br>241404_2.0005.1747/88 |
| <b>BRANŻA</b>                                | Elektroenergetyczna   |
| <b>KATEGORIA<br/>OBIEKTU<br/>BUDOWLANEGO</b> | XXVI  |
| <b>PROJEKTOWAŁ</b>                           | mgr inż. Piotr Piętka   |

mgr inż. Piotr Piętka  
UPRAWNIENIA BUDOWLANE  
nr ew. SLK/8072/PWBE/18  
do projektowania i kierowania robotami budowlanymi  
w specjalności instalacyjnej w zakresie sieci, instalacji  
i urządzeń elektrycznych i elektroenergetycznych  
bez ograniczeń

Listopad 2024

## 1. Podstawa opracowania

Opis do planu „BIOZ” opracowano na podstawie Rozporządzenia Ministra Infrastruktury z dnia 23.06.2003r. (Dz.U.Nr.120 , poz.1126 z 2003r.) w sprawie informacji dotyczącej bezpieczeństwa i ochrony zdrowia oraz planu bezpieczeństwa i ochrony zdrowia. Opis sporządzono również w oparciu o Rozporządzenie Ministra Infrastruktury z dnia 06.02.2003 r. W sprawie bezpieczeństwa i higieny pracy podczas wykonywania robót budowlanych (Dz.U. z dn.10.03.2003 r.)

## 2. Zakres robót objętych projektem budowlanym

Budowa sieci elektroenergetycznej zostanie wykonana w oparciu o wytyczne projektowe wydane przez właściciela sieci firmę Tauron Nowe Technologie S.A. Ochrona przeciwporażeniowa została opisana w części opisowej projektu.

Przed rozpoczęciem robót należy sposób wykonania prac każdorazowo uzgodnić z użytkownikiem i właścicielem posesji.

## 3. Kolejność robót

- wykonanie wykopów kontrolnych
- wykonanie wykopów pod kable
- ułożenie nowych kabli
- zasypanie rowów kablowych
- wyłączenie napięcia
- podłączenie nowych kabli
- pomiary i prace rozruchowe
- włączenie napięcia
- prace porządkowe

## 4. Wykaz istniejących obiektów podlegających adaptacji lub rozbiórce:

Sieć elektroenergetyczna niskiego napięcia

## 5. Wykaz elementów zagospodarowania działek lub terenu, które mogą stwarzać zagrożenie bezpieczeństwa i zdrowia ludzi:

- Istniejąca sieć kablowa niskiego napięcia
- Istniejąca sieć napowietrzna niskiego napięcia
- Istniejące podziemne uzbrojenie terenu
- Droga powiatowa
- Droga gminna

## 6. Informacje dotyczące przewidywanych zagrożeń występujących podczas realizacji robót budowlanych określające skalę i rodzaje zagrożeń oraz miejsce i czas ich występowania :

- możliwość porażenia prądem od czynnej linii napowietrznej nN **skala: wysokie**
- możliwość porażenia prądem od czynnej linii kablowej nN **skala: wysokie**
- możliwość obsunięcia się brzegów wykopu **skala: wysokie**

- możliwość występowania uzbrojenia istniejącego nie zaznaczonego na mapie **skala: średnie**

## **7. Informacje o wydzieleniu i oznakowaniu miejsca prowadzenia robót budowlanych:**

Teren budowy zostanie wygrodzony przy pomocy zapór biało-czerwonych U-51, oraz taśmy ostrzegawczej biało-czerwonej. Zostanie zamontowana tablica informacyjna budowy oraz 2 tablice na początku i końcu budowy z napisem „Uwaga głębokie wykopy”

## **8. Informacja o sposobie prowadzenia instruktażu pracowników przed przystąpieniem do realizacji robót szczególnie niebezpiecznych:**

- Przed rozpoczęciem robót wszyscy pracownicy zostaną przeszkoleni na stanowisku pracy przez Kierownika Budowy. Zostaną poinformowani o konkretnych zagrożeniach na jakie mogą być narażeni na swoim stanowisku pracy.
- Wszystkie prace przy sieci własności Tauron muszą być wykonywane na polecenie pisemne oraz po dopuszczeniu do prac,
- Prace łączeniowe wykonywać w stanie beznapięciowym

### **8.1 Określenia zasad postępowania w przypadku wystąpienia zagrożeń:**

Zostaną przypomniane zasady udzielania pierwszej pomocy, bezpiecznego uwalniania spod napięcia. Pracownicy mają obowiązek niezwłocznego powiadomienia przełożonych o zaistnieniu zagrożenia życia lub zdrowia oraz niesienia pomocy poszkodowanym kolegom oraz osobom postronnym zgodnie z zasadami bezpieczeństwa poznanym zarówno podczas instruktażu BHP na stanowisku pracy, jak również podczas zdobywania uprawnień na prace przy urządzeniach eksploatacyjnych E. Podręczny sprzęt medyczny będzie się znajdował w apteczce firmowej w samochodzie brygadowym. Kierownik Budowy i brygadzista posiadają telefony komórkowe z numerami telefonów do najbliższej stacji pogotowia ratunkowego, straży pożarnej, pogotowia energetycznego i gazowego, co umożliwi szybkie wezwanie pomocy w przypadku wystąpienia zagrożenia.

### **8.2 Konieczność stosowania przez pracowników środków ochrony indywidualnej zabezpieczających przed skutkami zagrożeń:**

Pracownicy będą wyposażeni w obuwie robocze, ubranie robocze i rękawice ochronne, hełmy ochronne. Zostaną pouczeni o konieczności kontroli stanu odzieży roboczej, butów i rękawic, ich stanu zawilgocenia.

### **8.3 Zasady bezpośredniego nadzoru nad pracami szczególnie niebezpiecznymi przez wyznaczone w tym celu osoby**

Prace szczególnie niebezpieczne będą wykonywane tylko na polecenie pisemne. W poleceniu Pisemnym będą określone szczegółowe zasady wykonywania tych prac. Pracownicy nie mogą wykonywać tych prac bez takiego polecenia.

## **9. Określenie sposobu przechowywania i przemieszczania materiałów, wyrobów, substancji oraz preparatów niebezpiecznych na terenie budowy :**

W czasie trwania prac dla, których sporządzono niniejszy Plan BIOZ nie będą występować takie materiały jak substancje i preparaty niebezpieczne.

## **10. Wskazanie środków technicznych i organizacyjnych, zapobiegających niebezpieczeństwom**

Środki techniczne i organizacyjne wynikające z wykonywania robót budowlanych w strefach szczególnego zagrożenia zdrowia lub w ich sąsiedztwie, w tym zapewniających bezpieczną i sprawną komunikację, umożliwiającą szybką ewakuację na wypadek pożaru, awarii lub innych zagrożeń.

Prace w przeważającej części prowadzone będą w terenie otwartym gdzie nie ma niebezpieczeństwa braku możliwości ewakuacji.

## **11. Wskazanie miejsca przechowywania dokumentacji budowy oraz dokumentów niezbędnych do prawidłowej eksploatacji maszyn i innych urządzeń technicznych**

Z uwagi na mały zakres budowy nie będzie organizowane wydzielone zaplecze budowy z Kontenerem biurowym. Dziennik budowy będzie przechowywany w pomieszczeniach biurowych firmy wykonującej te zadania. Każdorazowo podczas pobytu na budowie będzie go posiadał Kierownik budowy. Przed rozpoczęciem robót należy sposób wykonania prac każdorazowo uzgodnić z użytkownikiem i właścicielem posesji.

**electroCAD Piotr Piętka**  
**43-211 Piasek**  
**ul. Polna 19**

## **PROJEKT TECHNICZNY**

|  |   |
|--|---|
| <b>INWESTOR</b>                              | Gmina Bojszowy<br>ul. Gaikowa 35<br>43-220 Bojszowy   |
| <b>NAZWA<br/>INWESTYCJI</b>                  | Budowa sieci elektroenergetycznej o napięciu znamionowym 0,4 kV<br>dla zasilania oświetlenia ulicznego w Świerczyńcu przy ul. Skośnej   |
| <b>ADRES<br/>INWESTYCJI</b>                  | jednostka ewidencyjna: Bojszowy<br>obręb ewidencyjny: Świerczyniec<br>Inwestycja realizowana na działkach:<br>241404_2.0005.511/88, 241404_2.0005.1749/88,<br>241404_2.0005.504/88, 241404_2.0005.500/88,<br>241404_2.0005.503/88, 241404_2.0005.502/88,<br>241404_2.0005.1747/88 |
| <b>BRANŻA</b>                                | Elektroenergetyczna   |
| <b>KATEGORIA<br/>OBIEKTU<br/>BUDOWLANEGO</b> | XXVI  |
| <b>PROJEKTOWAŁ</b>                           | mgr inż. Piotr Piętka   |

mgr inż. Piotr Piętka  
UPRAWNIENIA BUDOWLANE  
nr ew. SLK/8072/PWBE/18  
do projektowania i kierowania robotami budowlanymi  
w specjalności instalacyjnej w zakresie sieci, instalacji  
i urządzeń elektrycznych i elektroenergetycznych  
bez ograniczeń

Podstawa wykonania: **zgłoszenie z projektem budowlanym**

Listopad 2024

## Spis treści

|   |            |
|---|------------|
| Strona tytułowa   | str. 1     |
| Spis treści   | str. 2     |
| 1. Dokumenty dołączone do projektu                            |            |
| Kopia decyzji o nadaniu uprawnień budowlanych                 | str. 3     |
| Kopia zaświadczenia o przynależności do izby inż. budownictwa | str. 4     |
| Oświadczenie projektanta                                      | str. 5     |
| Warunki techniczne Tauron Nowe Technologie S.A.               | str. 6-7   |
| Zgoda na korzystanie ze słupa Tauron Dystrybucja S.A.         | str. 8-9   |
| 2. Część opisowa  | str. 10-15 |
| 3. Część graficzna  |            |
| Rys. 1 Orientacja   | str. 16    |
| Rys. 2 Projekt zagospodarowania terenu                        | str. 17    |
| Rys. 3 Schemat ideowy zasilania                               | str. 18    |
| Rys. 4 Fundament B-60   | str. 19    |
| Rys. 5 Widok słupa SAL70                                      | str. 20    |
| 4. Karty katalogowe   |            |
| Wysięgnik WR-2/1/0,95/5                                       | str. 21    |
| Oprawa oświetleniowa CUDDLE MINI LED 24                       | str. 22-23 |
| 5. Analiza doboru oświetlenia                                 | str. 24-31 |

**electroCAD Piotr Piętka**  
**43-211 Piasek**  
**ul. Polna 19**

## OŚWIADCZENIE PROJEKTANTA

Stosowanie do art. 34 ust. 3d pkt. 3 ustawy Prawo Budowlane, oświadczam, że projekt został sporządzony zgodnie z obowiązującymi przepisami oraz zasadami wiedzy technicznej.

|  |   |
|--|---|
| <b>INWESTOR</b>                              | Gmina Bojszowy<br>ul. Gaikowa 35<br>43-220 Bojszowy   |
| <b>NAZWA<br/>INWESTYCJI</b>                  | Budowa sieci elektroenergetycznej o napięciu znamionowym 0,4 kV dla zasilania oświetlenia ulicznego w Świerczyńcu przy ul. Skośnej  |
| <b>ADRES<br/>INWESTYCJI</b>                  | jednostka ewidencyjna: Bojszowy<br>obręb ewidencyjny: Świerczyniec<br>Inwestycja realizowana na działkach:<br>241404_2.0005.511/88, 241404_2.0005.1749/88,<br>241404_2.0005.504/88, 241404_2.0005.500/88,<br>241404_2.0005.503/88, 241404_2.0005.502/88,<br>241404_2.0005.1747/88 |
| <b>BRANŻA</b>                                | Elektroenergetyczna   |
| <b>KATEGORIA<br/>OBIEKTU<br/>BUDOWLANEGO</b> | XXVI  |
| <b>PROJEKTOWAŁ</b>                           | mgr inż. Piotr Piętka   |

mgr inż. Piotr Piętka  
UPRAWNIENIA BUDOWLANE  
nr ew. SLK/8072/PWBE/18  
do projektowania i kierowania robotami budowlanymi  
w specjalności instalacyjnej w zakresie sieci, instalacji  
i urządzeń elektrycznych i elektroenergetycznych  
bez ograniczeń

Adres do korespondencji:  
TAURON Nowe Technologie S.A.  
Ul. Lwowska 23  
40-389 Katowice



Częstochowa, 16.09.2024 r.

Gmina Bojszowy  
ul. Gaikowa 35  
43-220 Bojszowy

Syg: **TNT/NME/ww/2024/197**

Dotyczy: wydania warunków przyłączenia do oświetlenia własności TAURON Nowe Technologie S.A. (TNT S.A.) linii oświetlenia ulicznego w miejscowości Świerczyniec ul. Skośna, Gm. Bojszowy.

Odpowiadając na przesłany wniosek w sprawie określenia warunków przyłączenia nowych punktów oświetleniowych przy ulicy Skośnej w miejscowości Świerczyniec uprzejmie informujemy, że wyrażamy zgodę na przyłączenie do sieci oświetleniowej własności TAURON Nowe Technologie S.A. nowoprojektowanej linii oświetlenia w ramach istniejącej mocy przyłączeniowej, bez konieczności zawierania nowej umowy przyłączeniowej.

**I. Przy realizacji zadania należy spełnić następujące warunki:**

1. Miejscem przyłączenia do sieci będzie linia oświetlenia ulicznego słup nr GLW366415 zasilana z szafki SO-GLWSO3520 ze stacji transformatorowej SN/nN GLWS586 „Loska”.  
Informujemy, że słup jest własnością TAURON Dystrybucja S.A. i należy uzyskać zgodę na zamieszczenie instalacji na słupie.
2. Miejscem rozgraniczenia własności urządzeń elektroenergetycznych i granicą eksploatacji będą zaciski prądowe na przewodzie oświetlenia ulicznego na słupie nr GLW366415 w kierunku projektowanej instalacji.
3. Zakres prac związany z przyłączaniem obiektu do sieci do wykonania przez **Wnioskodawcę**:
  - a) w zakresie przyłączanego obiektu Wnioskodawca na/przy stanowisku słupowym nr GLW366415 zabuduje rozłącznik bezpiecznikowy słupowy / odpowiednie złącze sekcjonująco-podziałowe, wykona właściwie dobrane zabezpieczenie nadprądowe wzdluzne dla projektowanego nowego oświetlenia, oprawy LED zgodnie ze standaryzacją przyjętą w TAURON Nowe Technologie S.A. w II klasie ochrony i szczelnością nie mniejszą niż IP-65 (oprawy sodowe);
  - b) od istniejącego słupa niskiego napięcia nr GLW366415 linii oświetlenia ulicznego, zaprojektować i wybudować niezbędny odcinek linii kablowej z własnym niezależnym od linii elektroenergetycznej przewodem neutralnym zasilającym projektowe oprawy LED;
  - c) w zakresie zasilania opracować projekt techniczny – dobudowę urządzeń uzgodnić z TNT S.A. i zainteresowanymi instytucjami, uzyskać niezbędne pozwolenia/zgłoszenia na budowę wydane przez właściwy urząd terenowy – zgodnie z obowiązującymi w tym zakresie przepisami;
  - d) przy projektowaniu opraw LED należy przedstawić specyfikację z wyliczenia mocy biernej z oprawy LED, wyliczenia dołączyć do projektu technicznego (dotyczy również sytuacji gdy z obliczeń moc bierna równa się „0”);
  - e) nowe elementy sieci trwale oznaczyć w celu wyodrębnienia majątku – czarny napis na białym tle określający właściciela.
4. Zabezpieczenia główne (przedlicznikowe):
  - a) prąd znamionowy: brak danych
  - b) rodzaj: wkładka bezpiecznikowa typu brak danych
  - c) lokalizacja: istniejąca lokalizacja zasilana z GLWS586 15/0,4kV
5. Dla doboru aparatury, spodziewaną wartość prądu zwarcia w miejscu dostarczania energii elektrycznej przyjąć wg obliczeń, jednak nie mniej niż 6kA.

6. Wymagany stopień skompensowania mocy biernej,  $\text{tg } \varphi \leq 0,4$ .
7. Sieć nN pracuje w układzie: **TN-C**.

## II. Informacje dodatkowe.

1. Instalację przyłączanego obiektu od miejsca rozgraniczenia własności urządzeń elektroenergetycznych Wnioskodawca winien wykonać we własnym zakresie, zgodnie z obowiązującymi przepisami i normami prawa budowlanego dla urządzeń elektroenergetycznych.
2. Prace przyłączenia do sieci należy wykonać **metodą prac pod napięciem (PPN)**. Informujemy, że prace PPN na sieci będącej własnością TD S.A. mogą wykonywać tylko osoby posiadające stosowne upoważnienia do wykonywania tego typu prac wydane przez TAURON Dystrybucja S.A. i uzgodnione z Jednostką Terenową Pszczyna, Pszczyna ul. Męczenników Oświęcimskich 4/1.
3. Przyłączane przez Wnioskodawcę urządzenia nie mogą wprowadzać do sieci zakłóceń o poziomie wyższym niż dopuszczalne, określone w przepisach.
4. Przyłączenie do sieci może nastąpić po pozytywnym sprawdzeniu technicznym wybudowanych urządzeń. W tym celu Inwestor zobowiązany jest złożyć pisemny wniosek o dokonanie sprawdzenia technicznego wraz z dokumentami wskazanymi w załączniku nr 2A do „Wytycznych w sprawie odbiorów i sprawdzeń urządzeń elektroenergetycznych i sieci dystrybucyjnej w TAURON Dystrybucja S.A.”
5. Nowe urządzenia przyłączane do sieci będą stanowić majątek obcy dla TNT S.A. i muszą zostać przekazane przez Inwestora do eksploatacji przez TNT S.A. NMG Gliwice. W przeciwnym przypadku za przyłączenie a nie przekazanie do TNT S.A. eksploatacji nowych urządzeń pobierana będzie opłata za przyłączenie – zgodnie z cennikiem usług dodatkowych udostępnienia infrastruktury oświetleniowej (dostępnym na stronie: <https://nowe-technologie.tauron.pl/>).
6. Przed przystąpieniem do wszelkich prac należy podpisać lub aneksować istniejącą umowę eksploatacyjną dla nowych punktów oświetleniowych lub podpisać umowę dotyczącą pkt 5 powyżej, w przypadku zabudowy opraw i/lub przewodów oświetleniowych własności Gminy na słupach nN należy aneksować umowę najmu słupów nN pod oprawy oświetleniowe;  
osoba do kontaktu : Gabriela Górny, tel. 508 006 384, e-mail: [Gabriela.Gorny@tauron.pl](mailto:Gabriela.Gorny@tauron.pl)
7. Za stan techniczny, bezpieczeństwo obiektu wraz z przyłączeniem oraz ewentualne szkody wyrządzone osobom trzecim odpowiada Właściciel nowego oświetlenia.
8. Za usługę wydania technicznych warunków rozbudowy, zostanie naliczona opłata zgodnie z aktualnie obowiązującym cennikiem usług dodatkowych udostępnienia infrastruktury oświetleniowej (dostępnym na stronie <https://nowe-technologie.tauron.pl/>).

**Ważność warunków ustala się na dwa lata od daty niniejszego pisma.**

## III. Wykaz dokumentów wymaganych przy zgłoszeniu gotowości przyłączenia obiektu do przyłączenia do sieci TAURON Nowe Technologie S.A.:

1. Zgłoszenie gotowości instalacji do przyłączenia na wzorze „ZI” dostępnym na stronie internetowej [www.tauron-dystrybucja.pl](http://www.tauron-dystrybucja.pl), który w części dotyczącej złożenia oświadczenia o stanie technicznym wykonanej instalacji, winien być potwierdzony przez osobę posiadającą odpowiednie uprawnienia,
2. Dokumentacja powykonawcza,
3. Odpis niniejszego uzgodnienia (kserokopia).

Łączymy wyrazy szacunku

**TAURON Nowe Technologie S.A.**

Starszy Specjalista ds. eksploatacji  
Biuro Inwestycji | Eksploatacji

**Andrzej Wójcik**

Kopia: NME

## CZĘŚĆ OPISOWA

### 1. Przedmiot opracowania

Niniejsze opracowanie stanowi projekt budowlany budowy sieci elektroenergetycznej o napięciu znamionowym 0,4 kV dla zasilania oświetlenia ulicznego w Świerczyńcu przy ul. Skośnej.

Inwestor: Gmina Bojszowy, ul. Gaikowa 35, 43-220 Bojszowy.

### 2. Podstawa opracowania

- Zlecenie Inwestora
- Warunki techniczne TNT/NME/2024/197
- Wizja lokalna w terenie
- Uzgodnienia międzybranżowe
- Mapa do celów projektowych
- Aktualne przepisy i normy związane z opracowaniem

### 3. Zakres opracowania

Budowa sieci elektroenergetycznej o napięciu znamionowym 0,4 kV dla zasilania oświetlenia ulicznego w Świerczyńcu przy ul. Skośnej.

### 4. Stan istniejący

Obecnie ul. Skośna w Świerczyńcu nie posiada oświetlenia ulicznego.

W rejonie skrzyżowania ul. Skośnej z ul. Trzciniową zlokalizowany jest słup sieci elektroenergetycznej nr GLW366415.

### 5. Stan projektowany

Na istniejącym słupie nr GLW366415 należy zainstalować rozłącznik bezpiecznikowy w celu zabezpieczenia projektowanego wg przedmiotowego opracowania kabla NA2XY-J 4x35mm<sup>2</sup>. Połączenie projektowanego rozłącznika z istniejącą siecią napowietrzną należy wykonać za pomocą przewodu AsXS<sub>n</sub> 2x25mm<sup>2</sup> oraz zacisków SLIW54.

Następnie projektuje się budowę sieci elektroenergetycznej kablowej o napięciu znamionowym 0,4kV od ww. rozłącznika na słupie nr GLW366415 do projektowanych słupów 1, 2, 3, 4, 5, 6, 7, 8, 9, 10 i 11 typu SAL-70.

Kabel na słupie GLW366415 układać w rurze ochronnej BEØ50 długości 3m. Kabel na słupie mocować uchwytami SO79.6.

Na każdym słupie należy zawiesić oprawę oświetleniową typu LED. Całkowita długość projektowanej sieci kablowej wynosi L=407m.

W miejscach wskazanych na Projekcie zagospodarowania terenu należy:

- projektowany kabel układać metodą przewiertu,
- zastosować rury ochronne typu SRS75 i DVR75.

Końce projektowanych rur uszczelnić w ziemi dławicami czopowymi typu EK186/75.

Projektowane słupy posadzić zgodnie z załączonym projektem zagospodarowania terenu.

Projektuje się połączenie wszystkich słupów bednarką ocynkowaną FeZn 30x4 prowadzoną w ziemi równoległe do kabla. Przy każdym słupie oświetleniowym wbić 2 szt. uziomów pionowych typu erico (1,5m) i połączyć z bednarką. Wymagana wartość rezystancji uziemienia  $R < 10\Omega$ . W przypadku nie uzyskania wymaganej wartości rezystancji należy wbić dodatkowe uziomy pionowe.

Projektowane oprawy oświetleniowe zabudować na słupach z wykorzystaniem wysięgników typu WR-2/1/0,95/5 na słupach SAL-70. Słupy oświetleniowe SAL-70 zainstalowane będą na prefabrykowanych fundamentach betonowych typu B-60. Montaż w sposób typowy, zgodnie z instrukcją producenta.

Istniejące oprawy oświetleniowe na słupach nr GLW366415 i GLW174824 wymienić na oprawy LED.

Oprawy oświetleniowe zasilane będą z 1-fazowego obwodu oświetleniowego doprowadzonego do złącz słupowych typu IZK lub równoważnych montowanych w każdym słupie. Od opraw do złącz słupowych bezpiecznikowych wykonać połączenia przewodem zasilającym typu YDYżo 3x2,5 mm<sup>2</sup> 750V. Zabezpieczenia opraw oświetleniowych zabudować w złączach słupowych bezpiecznikowych hermetycznych o stopniu szczelności IP54 zlokalizowanych bezpośrednio w słupie.

Wszystkie istniejące przebiegi sieci uzbrojenia podziemnego należy traktować jako orientacyjne. Należy wykonać ręczne wykopy kontrolne w celu ustalenia ich faktycznego przebiegu i głębokości posadowienia. Szczegółową lokalizację uzbrojenia terenu należy określić na podstawie przekopów kontrolnych wykonywanych ręcznie pod stałym nadzorem służb technicznych właściciela uzbrojenia terenu. Sieć kablową oświetlenia wykonać zgodnie z normą NSEP- E-004. Kabel należy układać w wykopie linią falistą z zapasem w stosunku do długości wykopu wystarczającym do skompensowania ewentualnych przesunięć gruntu. Na całej trasie kabla w odstępach co 10 m oraz przy słupach oświetleniowych założyć oznaczniki kablowe zawierające informacje: typ kabla, przekrój, relację kabla, wykonawcę robót oraz rok budowy (montażu). Następnie kabel zasypać 10 cm warstwą piasku, około 20 cm warstwą gruntu rodzimego, ułożyć na całej długości folię koloru niebieskiego, a pozostałą część wykopu zasypać gruntem rodzimym zagęszczając warstwowo. Nadmiar ziemi rozplantować. Przy słupach pozostawić zapasy kabla ułożone w postaci półpętli. Po wykonaniu sieci kablowej przed załączeniem pod napięcie należy przeprowadzić pomiary izolacji, ciągłości żył i próby napięciowe.

### **Fundamenty**

Słupy oświetleniowe montować na fundamentach betonowych typu B-60.

Połączenie podstawy słupa z fundamentem należy wykonać przy użyciu nakrętek ocynkowanych ogniowo i podkładek nierdzewnych.

### **Słupy oświetleniowe typu SAL-70**

Projektuje się słupy typu aluminiowe cylindryczne, stożkowe jednoelementowe o całkowitej wysokości 7 metrów, zabezpieczone przed korozją przez anodowanie. Średnica słupa przy podstawie wynosi fi 146 mm, podstawa słupa o wymiarach 320 mm x 320 mm, rozstaw śrub 250 mm x 250 mm. Na wysokości 600 mm usytuowana wnęka słupowa o wym. 400x95 mm wyposażona w listwę umożliwiającą zamontowanie złącza słupowego. W podstawie słupa i wnęce przygotowane miejsce do podłączenia uziemienia słupa. Zamknięcie wnęki wyposażone w specjalne zamki.

Słupy zabezpieczone technologią anodowania minimalna grubość anody 20 mikronów. Powłoka anodowa jest integralnie związana z podłożem, dzięki czemu nie ma możliwości ich złuszczenia, odpryskiwania czy rozwarstwiania przez cały okres użytkowania. Słup winien posiadać deklaracje zgodności WE sygnowaną znakiem CE wystawioną przez producenta. Do

wyposażenia dołączony ma być nierdzewiejący komplet elementów złącznych słupa (nakrętki, podkładki, osłony na nakrętki z tworzywa sztucznego zgodnego z kolorem słupa, kluczyk imbusowy). Dodatkowo każdy słup powinien zostać dostarczony na teren inwestycji w zabezpieczeniu rękawem materiałowym usuwanym po zamontowaniu słupa co wpływa na minimalizowanie uszkodzeń w trakcie trwania inwestycji. Dobrano słupy w kolorze inox

### **Wysięgniki**

Projektowane oprawy oświetleniowe zabudować na słupach SAL-70 z wykorzystaniem wysięgników aluminiowych typu WR-2/1/0,95/5 o długości  $L=0,95\text{m}$ . Zastosować wysięgniki w kolorze inox. Projektowane wysięgniki posiadają zabezpieczenie przed korozją przez anodowanie. Wytrzymałość wysięgnika na skręcanie wynosi 640 Nm.

### **Oprawy oświetleniowe**

W celu oświetlenia ul. Skośnej przewidziano montaż punktów świetlnych zrealizowanych za pomocą opraw CUDDLE MINI LED 24. Oprawa przystosowana do pracy w temperaturach od  $-40$  stopni C do  $+40$  stopni C. W oprawie powinien być zainstalowany zasilacz wyposażony w niezbędne zabezpieczenia: przepięciowe, zwarciove oraz zabezpieczenie zamontowane w oprawie chroniące diody LED przed przegrzaniem. Stopień ochrony IP66 dla części optycznej i układu zasilającego. Oprawy muszą posiadać deklarację zgodności CE producenta. Oprawy powinny być dostarczone wraz z nierdzewiejącymi elementami mocującymi i być gotowe do działania i montażu.

### **Złącza słupowe**

W słupach zabudować złącza kablowe do słupów oświetleniowych typu:

- izolacyjne złącze bezpiecznikowe typu IZK-2-01a,
- izolacyjne złącze fazowe typu IZK-2-02a,
- izolacyjne złącze neutralne typu IZK-4-03.

### **Zabezpieczenie opraw oświetleniowych**

Do zabezpieczenia opraw oświetleniowych, dla każdego ze słupów przewiduje się wkładki bezpiecznikowe typu DO1 6A. Wkładki należy zainstalować w izolacyjnym złączu bezpiecznikowym IZK-2-01a.

Włączenie do istniejącej sieci oświetlenia ulicznego wykonać przez zabudowę rozłącznika słupowego typu RSA-00/1, zabezpieczenie wzdluzne – zastosować wkładkę gG 16A.

### **Przewody**

Od złącza bezpiecznikowego IZK do oprawy ułożyć przewody YDYżo.3x2,5 mm<sup>2</sup> dla każdej oprawy oddzielnie.

## **6. Nadzory Branżowe**

W przypadku prac w pobliżu urządzeń Tauron Dystrybucja należy zlecić płatny nadzór nad prowadzonymi robotami do Spółki TAURON Dystrybucja S.A., 44-100 Gliwice, ul. Portowa 14A.

## **7. Moc bierna opraw LED**

Zgodnie ze specyfikacją Producenta opraw dla CUDDLE MINI LED 24:

Współczynnik mocy  $\cos\varphi$  - 0,95;

Całkowita moc czynna oprawy  $P$  – 26W;

Moc pozorna oprawy  $S$ :

$$S = \frac{P}{\cos \rho} = \frac{26}{0,95} = 27,4 \text{ VA}$$

Moc bierna oprawy  $Q$ :

$$Q = \sqrt{S^2 - P^2} = \sqrt{27,4^2 - 26^2} = 8,65 \text{ VAR}$$

## 8. Ochrona przeciwporażeniowa

Ochronę przeciwporażeniową przed dotykiem pośrednim dla urządzeń oświetlenia ulicznego należy zachować poprzez zastosowanie urządzeń w II klasie ochronności zgodnie z normą N-SEP-E - 001.

Oprawy oświetleniowe, przewód YDYżo 3x2,5 mm<sup>2</sup>, kabel zasilający NA2XY-J 4x35mm<sup>2</sup> oraz złącza słupowe posiadają drugą klasę ochronności i nie wymagają dodatkowej ochrony przeciwporażeniowej.

Projektuje się połączenie wszystkich słupów bednarką ocynkowaną FeZn 30x4 prowadzoną w ziemi równoległe do kabla. Bednarka ocynkowana pełnić będzie funkcję przewodu PE i jednocześnie ograniczać napięcie dotykowe. Przewodu ochronnego PE na całej długości nie wolno rozłączać, wszelkie połączenia należy wykonać połączeniami śrubowymi z zastosowaniem podkładek sprężystych.

Ochronę przeciwporażeniową dodatkową dla urządzeń oświetlenia ulicznego należy zachować poprzez zastosowanie urządzeń w II klasie ochronności:

- Urządzenie oświetleniowe o izolacji wzmocnionej lub podstawowej i dodatkowej, która zapewnia zarówno ochronę przed dotykiem bezpośrednim, jak i pośrednim,
- Przewody zasilające urządzenie wykonane w podwójnej izolacji na napięcie 750V,
- Złącza słupowe wykonane w II kl. izolacji.
- Całość prac wykonać zgodnie z obowiązującą normą i aktualnie obowiązującymi przepisami dotyczącymi ochrony przeciwporażeniowej.

## 9. Ochrona przepięciowa

W celu zapewnienia ochrony przepięciowej dla obwodu oświetlenia projektuje się odgromnik na słupie nr GLW366415.

## 10. Inwentaryzacja geodezyjna

Wytyczenie trasy projektowanej sieci oświetleniowej należy zlecić uprawnionemu geodecie. Obowiązujące prawo geodezyjne nakłada na Inwestora obowiązek inwentaryzacji geodezyjnej powykonawczej ułożonych kabli.

## 11. Uwagi dla wykonawcy

Przed przystąpieniem do pracy należy zrealizować wykopy kontrolne.

Prace wykonywać pod nadzorem właścicieli sieci uzbrojenia terenu.

Po zakończeniu robót wykonawca jest zobowiązany do uporządkowania terenu po wykopach i doprowadzeniu go do stanu pierwotnego.

## **12. Uwagi dla Inwestora**

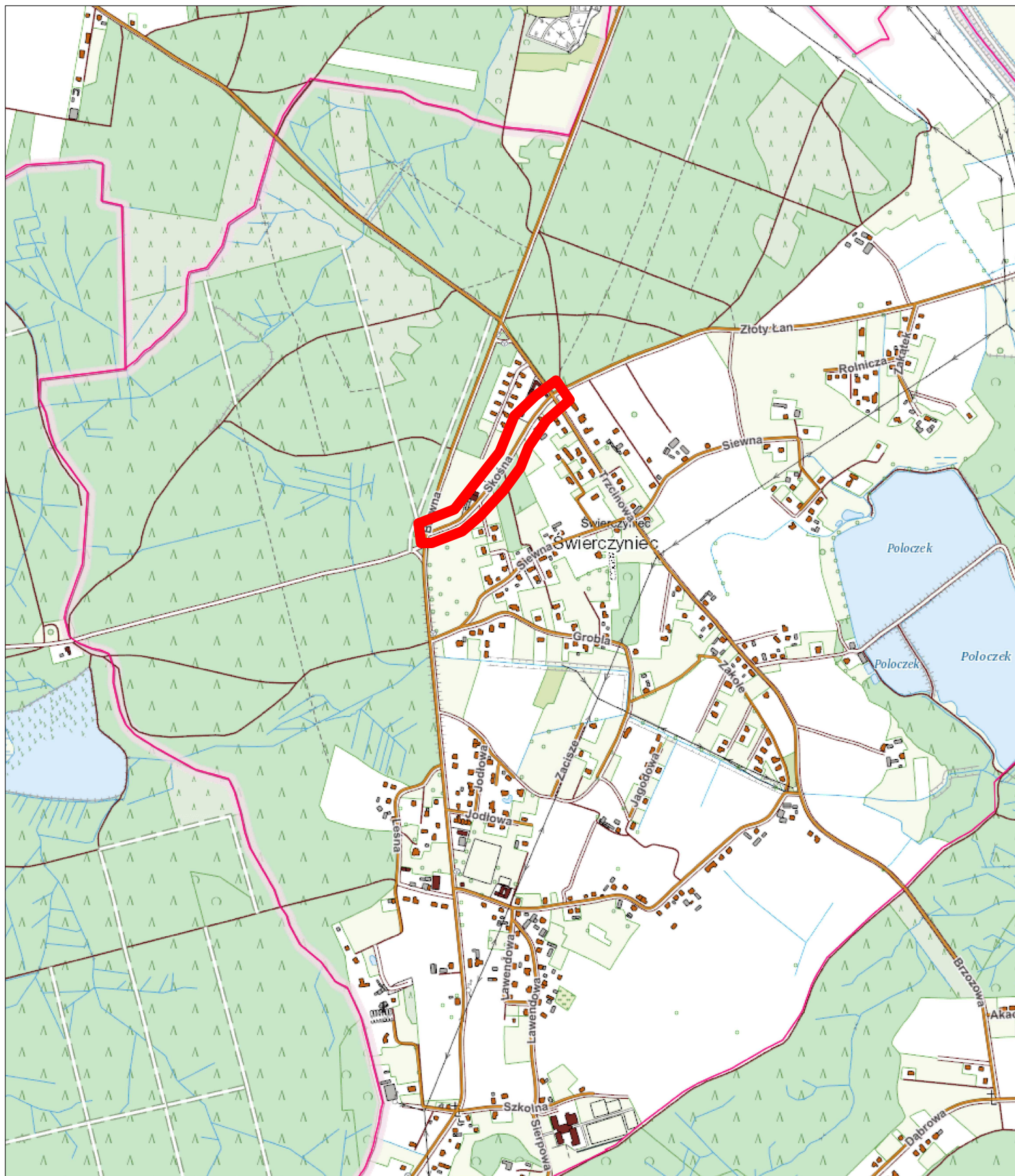
1. Nowe urządzenia przyłączane do sieci będą stanowić majątek obcy dla TNT SA i muszą zostać przekazane przez Inwestora do eksploatacji przez TNT S.A. NMG Gliwice. W przeciwnym przypadku za przyłączenie, a nie przekazanie do TNT SA eksploatacji nowych urządzeń pobierana będzie opłata za przyłączenie – zgodnie z cennikiem.
2. Przed przystąpieniem do wszelkich prac należy podpisać lub aneksować istniejącą umowę eksploatacyjną dla nowych punktów oświetleniowych lub podpisać umowę dotyczącą pkt 1 powyżej, w przypadku zabudowy opraw i/lub przewodów oświetleniowych własności Gminy na słupach nN należy aneksować umowę najmu słupów nN pod oprawy oświetleniowe; osoba do kontaktu: Gabriela Górny tel. 508-006-384. gabriela.gorny@tauron.pl

## **13. Uwagi końcowe**

Należy stosować materiały, urządzenia i aparaturę dopuszczoną do obrotu i stosowania w trybie Art.10 ustawa „Prawo Budowlane” i obowiązujące zarządzenia.  
Wszystkie roboty montażowe wykonać zgodnie z obowiązującymi przepisami normami. Całość robot wykonać zgodnie z niniejszą dokumentacją i pod nadzorem zainteresowanych stron. Opracowanie niniejsze jest wykonane zgodnie z obowiązującymi przepisami i jest kompletne z punktu widzenia celu, któremu ma służyć.

## ZESTAWIENIE MATERIAŁÓW

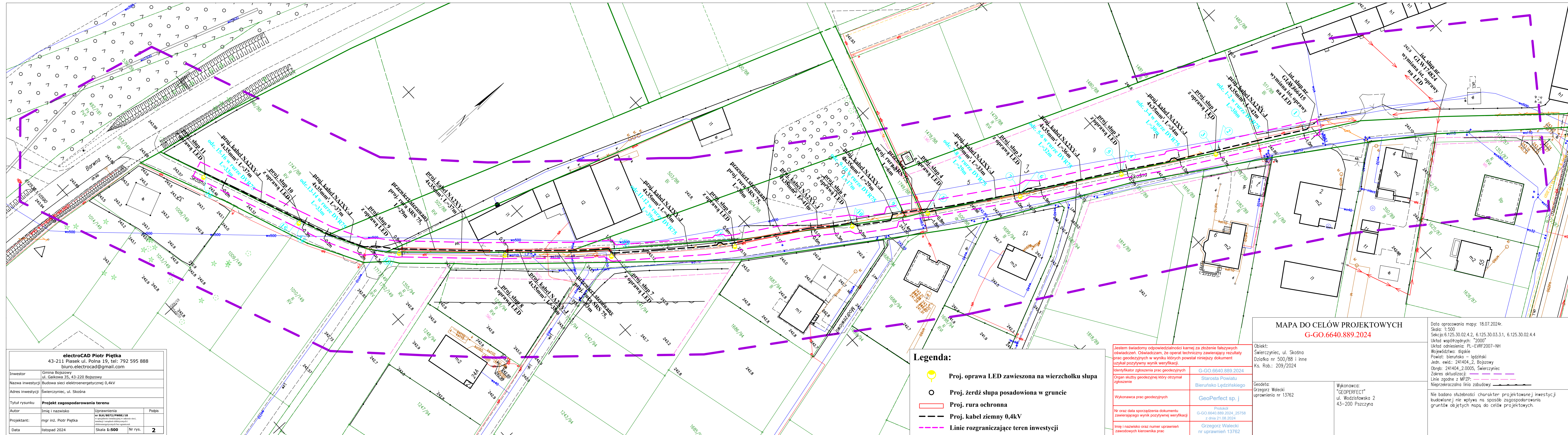
|   |                    |
|---|--------------------|
| • Kabel typu NA2XY-J 4x35mm <sup>2</sup>          | 407m               |
| • Przewód AsXSn 2x25mm <sup>2</sup>               | 10m                |
| • Odgromnik SE 30.166 Bz                          | 1 szt.             |
| • Bednarka FeZn30x4                               | 407m               |
| • Uziom pionowy erico l=1,5m                      | 24 kpl.            |
| • Słupowy rozłącznik bezpiecznikowy RSA-00/1      | 1 szt.             |
| • Wkładki bezp. typu WTN 00/gG/16A                | 1 szt.             |
| • Folia PCV                                       | 407m               |
| • Piasek  | 22,8m <sup>3</sup> |
| • Uchwyt dystansowy SO 79.6                       | 6 kpl.             |
| • Rura ochronna BEØ50                             | 3m                 |
| • Rura ochronna SRS 75                            | 98m                |
| • Rura ochronna DVR 75                            | 243m               |
| • Dławica czopowa EK186/75                        | 24szt.             |
| • Zacisk SLIW54                                   | 2 szt.             |
| • Oprawy CUDDLE MINI LED 24                       | 13szt.             |
| • Słupy oświetleniowe SAL-70                      | 11 szt.            |
| • Fundamenty betonowe typu B-60                   | 11 szt.            |
| • Wysięgniki WR-2/1/0,95/5                        | 11 szt.            |
| • Izolacyjne złącza bezpiecznikowe typu IZK-2-01a | 11 szt.            |
| • Izolacyjne złącza fazowe typu IZK-2-02a         | 11 szt.            |
| • Izolacyjne złącza neutralne typu IZK-4-03       | 11 szt.            |
| • Wkładki bezpiecznikowe typu DO1 6A              | 11 szt.            |
| • Przewód YDYżo 3x2,5mm <sup>2</sup>              | 90m                |
| <br>  |                    |
| • Przewiert rurą SRSØ75                           | 6m                 |
| • Przewiert sterowany rurą SRSØ75                 | 92m                |



**electroCAD Piotr Piętka**

43-211 Piasek ul. Polna 19, tel: 792 595 888  
 biuro.electrocad@gmail.com

|                  |   |  |                  |
|------------------|---|--|------------------|
| Inwestor         | Gmina Bojszowy<br>ul. Gaikowa 35, 43-220 Bojszowy |  |                  |
| Nazwa inwestycji | Budowa sieci elektroenergetycznej 0,4kV           |  |                  |
| Adres inwestycji | Świerczyniec, ul. Skośna                          |  |                  |
| Tytuł rysunku    | <b>Orientacja</b>                                 |  |                  |
| Autor            | Imię i nazwisko                                   | Uprawnienia  | Podpis           |
| Projektant:      | mgr inż. Piotr Piętka                             | nr SLK/8072/PWBE/18<br>w specjalności instalacyjnej w zakresie sieci,<br>instalacji i urządzeń elektrycznych i<br>elektroenergetycznych bez ograniczeń |                  |
| Data             | listopad 2024                                     | Skala 1:10000  | Nr rys. <b>1</b> |



|  |   |   |                  |
|--|---|---|------------------|
| <b>electroCAD Piotr Piętka</b><br>43-211 Piasek ul. Polna 19, tel: 792 595 888<br>biuro.electrocad@gmail.com |   |   |                  |
| Inwestor   | Gmina Bojszowy<br>ul. Gaikowa 35, 43-220 Bojszowy |   |                  |
| Nazwa inwestycji   | Budowa sieci elektroenergetycznej 0,4kV           |   |                  |
| Adres inwestycji   | Świerczyniec, ul. Skośna                          |   |                  |
| Tytuł rysunku  | <b>Projekt zagospodarowania terenu</b>            |   |                  |
| Autor  | Imię i nazwisko                                   | Uprawnienia   | Podpis           |
| Projektant:  | mgr inż. Piotr Piętka                             | nr SLK/6072/PWBE/18<br><small>z wyjątkiem uprawnień w zakresie instalacji i urządzeń elektrycznych i elektroenergetycznych bez ograniczeń</small> |                  |
| Data   | listopad 2024                                     | Skala 1:500   | Nr rys. <b>2</b> |

**Legenda:**

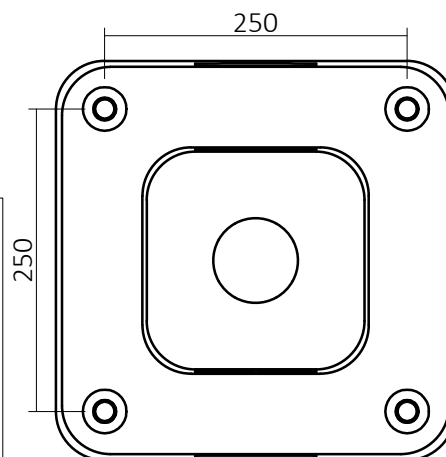
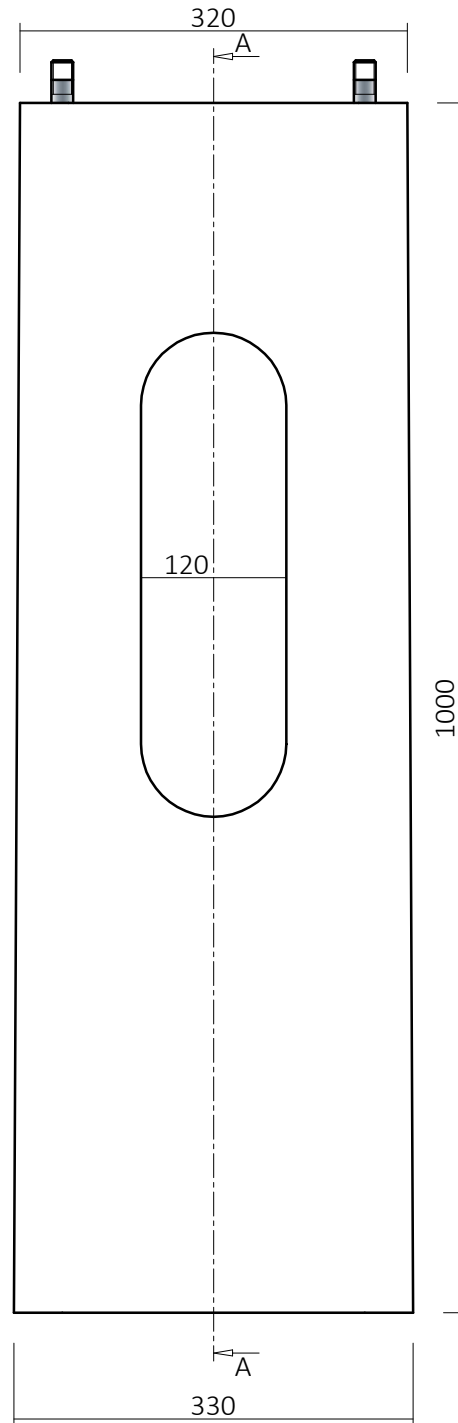
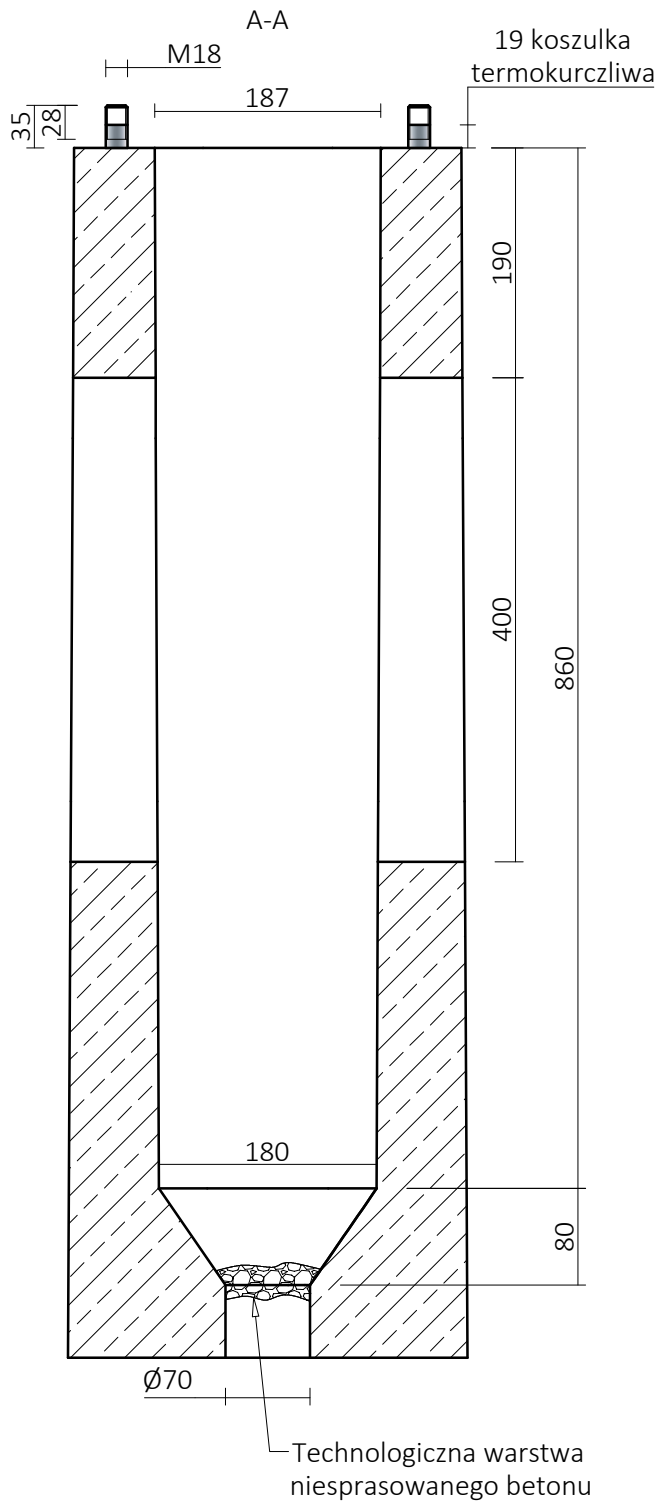
- Proj. oprawa LED zawieszona na wierzchołku słupa
- Proj. żerdź słupa posadowiona w gruncie
- Proj. rura ochronna
- Proj. kabel ziemny 0,4kV
- Linie rozgraniczające teren inwestycji

Jestem świadomy odpowiedzialności karnej za złożenie fałszywych oświadczeń. Oświadczam, że operatorem techniczny zawierający rezultaty prac geodezyjnych w wyniku których powstał niniejszy dokument uzyskał pozytywny wynik weryfikacji.

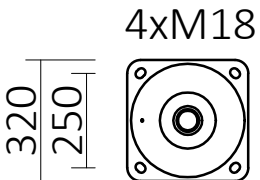
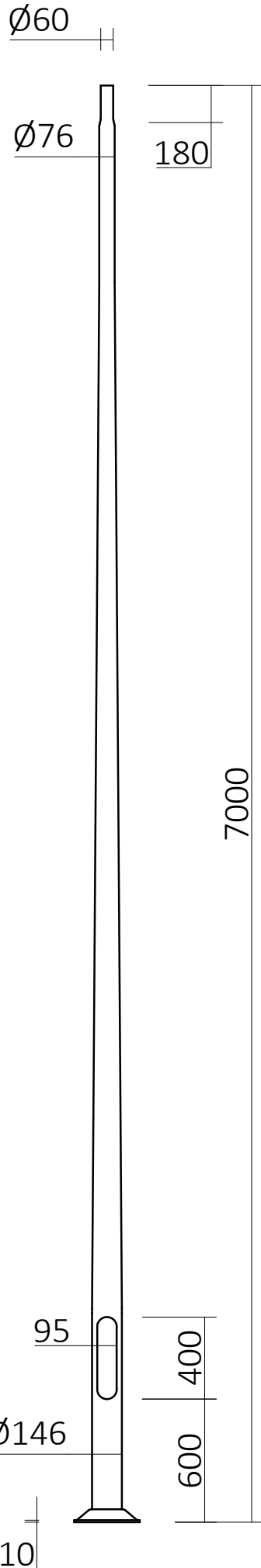
|  |   |
|--|---|
| Identyfikator zgłoszenia prac geodezyjnych                                     | G-GO.6640.889.2024  |
| Organ służby geodezyjnej który otrzymał zgłoszenie                             | Starosta Powiatu<br>Bieruńsko Lędzkiego                   |
| Wykonawca prac geodezyjnych  | GeoPerfect sp. j  |
| Nr oraz data sporządzenia dokumentu zawierającego wynik pozytywnej weryfikacji | Protokół<br>G-GO.6640.889.2024_25758<br>z dnia 21.08.2024 |
| Imię i nazwisko oraz numer uprawnień zawodowych kierownika prac                | Grzegorz Walecki<br>nr uprawnień 13762                    |

|  |  |
|--|--|
| <b>MAPA DO CELÓW PROJEKTOWYCH</b><br><b>G-GO.6640.889.2024</b>   |  |
| Obiekt:<br>Świerczyniec, ul. Skośna<br>Działka nr 500/88 i inne<br>Ks. Rob.: 209/2024  | Data opracowania mapy: 18.07.2024r.<br>Skala: 1:500<br>Sekcja: 6.125.30.02.4.2, 6.125.30.03.3.1, 6.125.30.02.4.4<br>Układ współrzędnych: "2000"<br>Układ odniesienia: PL-EVRF2007-NH<br>Województwo: śląskie<br>Powiat: bieruński<br>Jedn. ewid.: 241404_2, Bojszowy<br>Obręb: 241404_2.0005, Świerczyniec<br>Zakres aktualizacji:<br>Linie zgodne z MPZP:<br>Nieprzekraczalna linia zabudowy: |
| Geodeta:<br>Grzegorz Walecki<br>uprawnienia nr 13762   | Wykonawca:<br>"GEOPERFECT"<br>ul. Wodzisławska 2<br>43-200 Pyszczyna   |
| Nie badano słuszności charakteru projektowanej inwestycji budowlanej nie wpływając na sposób zagospodarowania gruntów objętych mapą do celów projektowych. |  |





|  |   |  |          |
|--|---|--|----------|
| <b>electroCAD Piotr Piętka</b><br>43-211 Piasek ul. Polna 19, tel: 792 595 888<br>biuro.electrocad@gmail.com |   |  |          |
| Inwestor   | Gmina Bojszowy<br>ul. Gaikowa 35, 43-220 Bojszowy |  |          |
| Nazwa inwestycji   | Budowa sieci elektroenergetycznej 0,4kV           |  |          |
| Adres inwestycji   | Świerczyniec, ul. Skośna                          |  |          |
| Tytuł rysunku  | <b>Widok fundamentu B-60</b>                      |  |          |
| Autor  | Imię i nazwisko                                   | Uprawnienia  | Podpis   |
| Projektant:  | mgr inż. Piotr Piętka                             | nr SLK/8072/PWBE/18<br>w specjalności instalacyjnej w zakresie sieci,<br>instalacji i urządzeń elektrycznych i<br>elektroenergetycznych bez ograniczeń |          |
| Data   | listopad 2024                                     | Nr rys.  | <b>4</b> |



|  |   |   |                  |
|--|---|---|------------------|
| <b>electroCAD Piotr Piętka</b><br>43-211 Piasek ul. Polna 19, tel: 792 595 888<br>biuro.electrocad@gmail.com |   |   |                  |
| Inwestor   | Gmina Bojszowy<br>ul. Gaikowa 35, 43-220 Bojszowy |   |                  |
| Nazwa inwestycji   | Budowa sieci elektroenergetycznej 0,4kV           |   |                  |
| Adres inwestycji   | Świerczyniec, ul. Skośna                          |   |                  |
| Tytuł rysunku  | <b>Widok słupa SAL-70</b>                         |   |                  |
| Autor  | Imię i nazwisko                                   | Uprawnienia   | Podpis           |
| Projektant:  | mgr inż. Piotr Piętka                             | <b>nr SLK/8072/PWBE/18</b><br>w specjalności instalacyjnej w zakresie sieci,<br>instalacji i urządzeń elektrycznych i<br>elektroenergetycznych bez ograniczeń |                  |
| Data   | listopad 2024                                     |   | Nr rys. <b>5</b> |



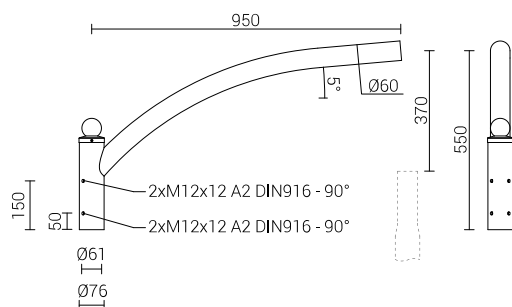
## DANE TECHNICZNE

|                      |  |
|----------------------|--|
| <b>Anodowanie</b>    | 10 kolorów   |
| <b>Pakowanie</b>     | włóknina polipropylenowa   |
| <b>Przeznaczenie</b> | słupy aluminiowe z zakończeniem $\varnothing 60 \times 180$  |
| <b>Zastosowanie</b>  | do montażu na słupach aluminiowych typu SAL z zakończeniem $\varnothing 60 \times 180$ mm                                      |
| <b>Wykończenie</b>   | szlifowane aluminium   |
| <b>Materiał</b>      | stop aluminium, anodowany  |
| <b>CE</b>            | wysięgnik ze słupem stanowi zestaw - dla wysięgników obowiązuje Deklaracja Właściwości Użytkowych słupa na którym są montowane |



## TABELA WARIANTÓW

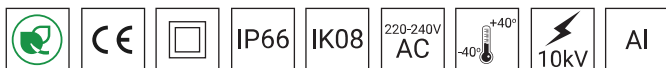
| Kod         | Nazwa         | Przeznaczenie   | Ilość ramion | Objętość jednostkowa | Powierzchnia boczna  | Średnica montażowa oprawy | Waga netto |
|-------------|---------------|---|--------------|----------------------|----------------------|---------------------------|------------|
| 472021/C... | WR-2/1/0,95/5 | słupy aluminiowe z zakończeniem $\varnothing 60 \times 180$ | 1            | 0.023 m <sup>3</sup> | 0.085 m <sup>2</sup> | $\varnothing 60$ mm       | 2.8 kg     |





## DANE TECHNICZNE

|   |  |
|---|--|
| <b>Zastosowanie</b>                     | drogi miejskie, drogi osiedlowe (wewnętrzne), ciągi pieszych, parkingi   |
| <b>Montaż</b>                           | na wysięgniku z zakończeniem $\varnothing 60 \times 100$ mm  |
| <b>Kolor</b>                            | inox / czarny  |
| <b>Stopień ochrony</b>                  | IP 66 dla części optycznej i układu zasilającego   |
| <b>Układ optyczny</b>                   | soczewki z PMMA, wymienny moduł LED, klosz z hartowanego szkła   |
| <b>Materiał</b>                         | stop aluminium, anodowany  |
| <b>Przewidywany czas eksploatacji</b>   | L90B10 - 100 000 h   |
| <b>Współczynnik oddawania barw CRI</b>  | >70  |
| <b>Prąd rozruchowy</b>                  | 18A / 280 $\mu$ s  |
| <b>Częstotliwość napięcia zasilania</b> | 50/60Hz  |
| <b>Współczynnik mocy</b>                | $\geq 0.95$  |
| <b>Liczba diod</b>                      | 16   |
| <b>System sterowania</b>                | Oprawa posiada możliwość podłączenia do zewnętrznego systemu sterowania poprzez interfejs DALI (opcjonalna obsługa analogowego sygnału 1-10V). |



| Kod                       | Nazwa              | Moc LED | Moc całkowita | Prąd przewodzenia LED | Temperatura barwowa światła | Strumień świetlny LED <sup>1</sup> | Strumień świetlny <sup>1</sup> | Efektywność świetlna <sup>1</sup> | Objętość jednostkowa | Powierzchnia boczna  | Waga netto |
|---------------------------|--------------------|---------|---------------|-----------------------|-----------------------------|------------------------------------|--------------------------------|-----------------------------------|----------------------|----------------------|------------|
| 222730/4/... <sup>2</sup> | CUDDLE MINI LED 24 | 24 W    | 26 W          | 250 mA                | 4000 K                      | 4800 lm                            | 3500 lm                        | 135 lm/W                          | 0.01 m <sup>3</sup>  | 0.038 m <sup>2</sup> | 3.7 kg     |

1) ze względu na klasę dokładności diod tolerancja wartości wynosi +/- 5%

2) symbol wybranego układu optycznego np. 222733/6/T3 to oprawa CUDDLE MINI LED 48 5000K z układem optycznym T3

## DYREKTYWY I NORMY

**DYREKTYWY:** 2014/35/UE (Dz. Urz.UE L 96, 29.03.2014, str.357), 2014/30/UE (Dz. Urz.UE L 96, 29.03.2014, str.79), 2011/65/UE (Dz. Urz.UE L 174, 01.07.2011, str.88), 2009/125/WE (Dz. Urz.UE L 285, 31.10.2009, str.10)

**NORMY:** PN-EN 60598-1: 2015, PN-EN 60598-2-3: 2006, PN-EN 60529: 2003, PN-EN 62262: 2003, PN-EN 62471:2010, PN-EN 55015: 2013, PN-EN 61547: 2009, PN-EN 61000-3-2: 2014, PN-EN 61000-3-3: 2013

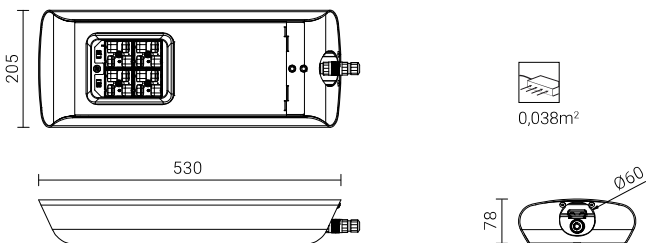
Parametry świetlne przedstawione na podstawie badań laboratoryjnych według IESNA LM-79-19

## ODPROWADZENIA ŁADUNKU Z OBUDOWY OPRAWY LED

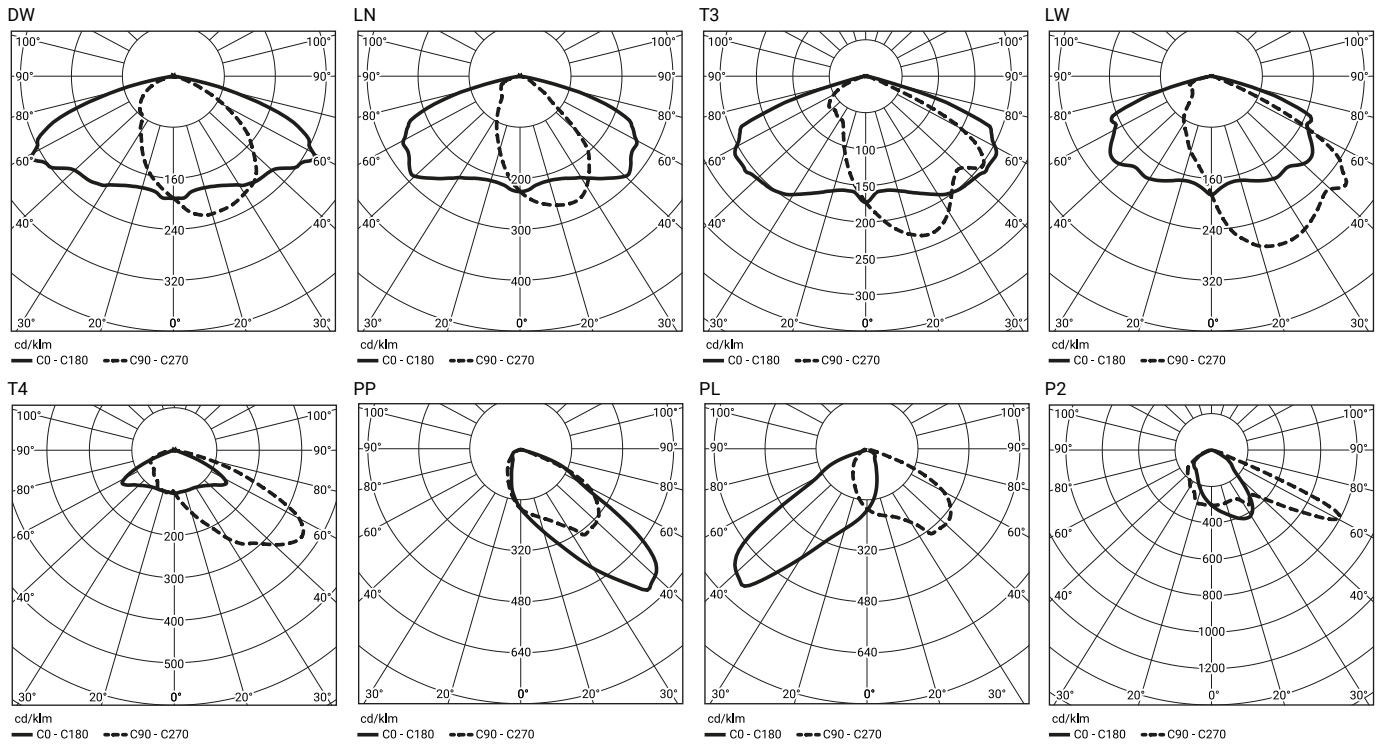
W celu skutecznego odprowadzenia ładunku z obudowy oprawy LED zainstalowanej na słupie z materiału dielektrycznego (nieprzewodzącego) wymagane jest zastosowanie jednego z poniższych rozwiązań:

- uziemienie funkcjonalne
- oprawa LED z dodatkowym układem zabezpieczającym

## RYСУNEK TECHNICZNY



## KRZYWE FOTOMETRYCZNE



## FUNKCJE UKŁADU ZASILAJĄCEGO

**Oprawa standardowo posiada następujące funkcje inteligentnego układu zasilającego:**

- Podłączenie do zewnętrznego systemu sterowania poprzez interfejs DALI (opcjonalna obsługa analogowego sygnału 1-10V),
- Możliwość zaprogramowania wielostopniowego ściemnienia oprawy - do 5 przedziałów czasowych w zakresie od 10 do 100% mocy nominalnej,
- Zabezpieczenie temperaturowe modułu LED przed przegrzaniem, w przypadku niezamierzonej pracy oprawy w ciągu dnia,
- Regulacja mocy/strumienia świetlnego oprawy - opcja ustawienia innej wartości niż katalogowa, w zakresie 30-100% mocy lub nominalnego strumienia

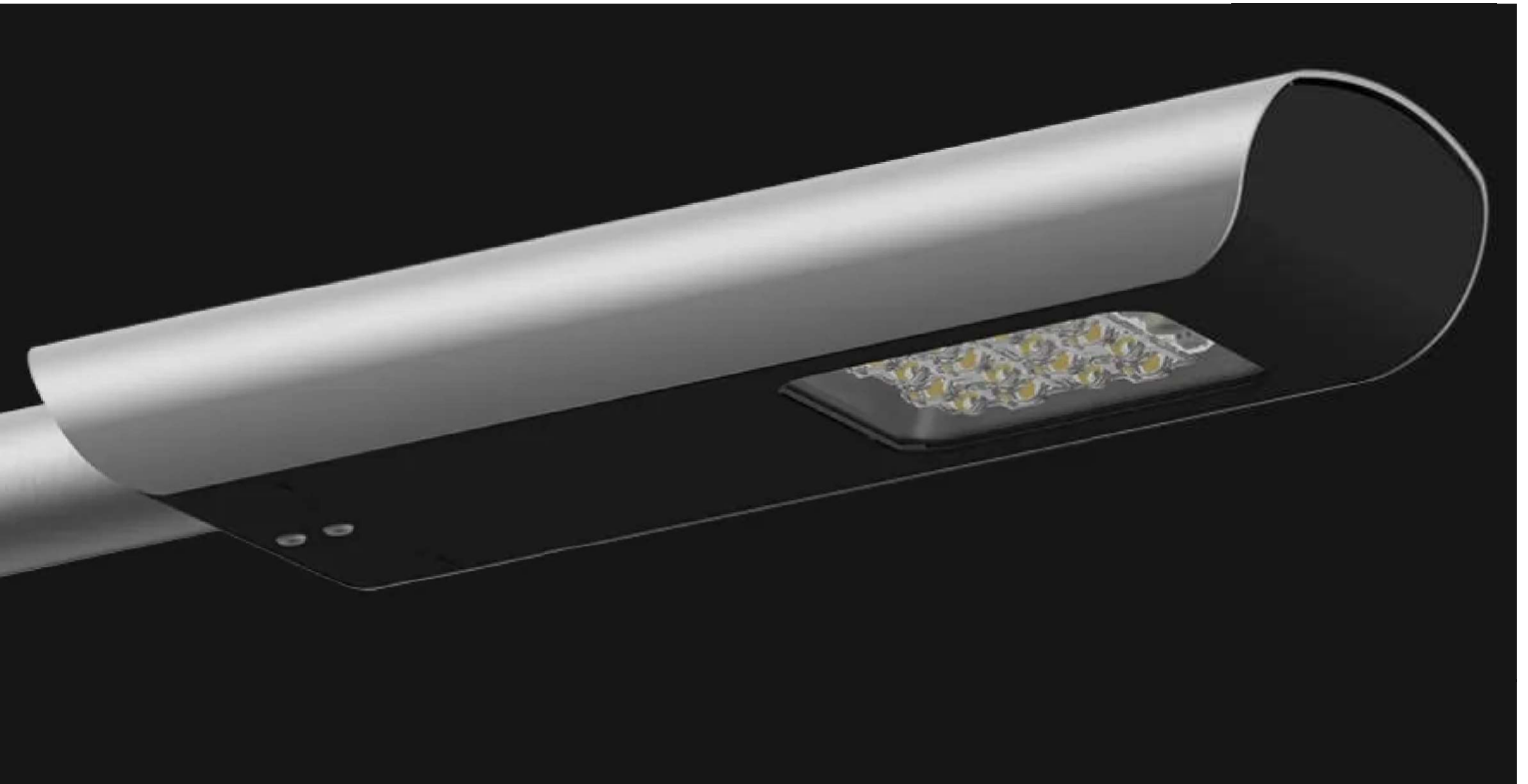
## DOPUSZCZALNA ILOŚĆ OPRAW NA JEDNYM OBWODZIE

Wyłączniki nadprądowe MCB typu B lub C

| Oprawa                     | Typ | 2A | 4A | 6A | 10A | 16A | 20A | 25A |
|----------------------------|-----|----|----|----|-----|-----|-----|-----|
| CUDDLE MINI LED<br>24, 36W | B   | 4  | 7  | 12 | 18  | 30  | 37  | 46  |
|                            | C   | 4  | 12 | 18 | 31  | 51  | 62  | 78  |
| CUDDLE MINI LED<br>48W     | B   | 1  | 2  | 4  | 6   | 10  | 12  | 15  |
|                            | C   | 1  | 4  | 6  | 10  | 17  | 20  | 26  |
| CUDDLE MINI LED<br>60W     | B   | 4  | 8  | 13 | 20  | 33  | 41  | 51  |
|                            | C   | 4  | 13 | 20 | 34  | 56  | 68  | 85  |

Bezpieczniki topikowe—typ gG i gL

| Oprawa                     | 2A | 4A | 6A | 10A | 16A | 20A | 25A |
|----------------------------|----|----|----|-----|-----|-----|-----|
| CUDDLE MINI LED<br>24, 36W | 1  | 10 | 20 | 26  | 52  | 71  | 101 |
| CUDDLE MINI LED<br>48W     | 0  | 4  | 8  | 11  | 22  | 31  | 44  |
| CUDDLE MINI LED<br>60W     | 0  | 2  | 4  | 5   | 11  | 16  | 22  |



## Świerzyniec ul. Skośna



## Opis

Do obliczeń przyjęto:

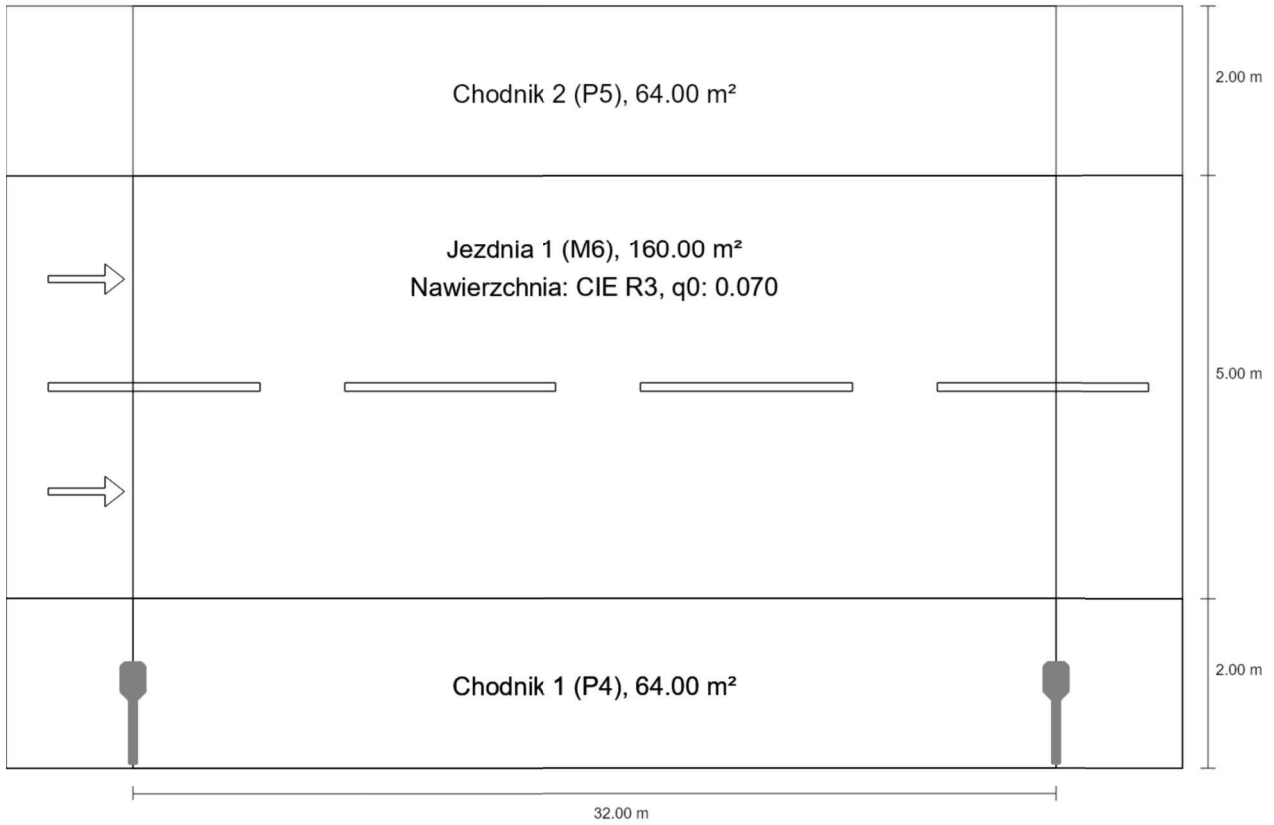
- słup aluminiowy anodowane z wysięgnikiem dostosowanym do miejsca posadowienia słupa,
- oprawa mocowana na wysięgnik Cuddle Mini LED 24 4000K optyka LN.

Uwaga:

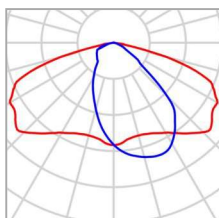
- obliczenia wskazują pozycję oprawy,
- wyniki należy skonsultować z projektantem celem weryfikacji.

wysokość 7,5

**Podsumowanie (do EN 13201:2015)**



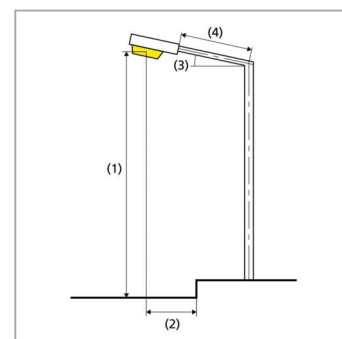
wysokość 7,5

**Podsumowanie (do EN 13201:2015)**

|                |                                 |                        |         |
|----------------|---------------------------------|------------------------|---------|
| Producent      | ROSA                            | P                      | 26.0 W  |
| Numer artykułu | 222730/4/LN                     | $\Phi_{\text{Lampa}}$  | 4800 lm |
| Nazwa artykułu | CUDDLE MINI LED<br>24W 4000K LN | $\Phi_{\text{Oprawa}}$ | 3500 lm |
| Wyposażenie    | 1x Samsung LH502D<br>4000K 24W  | $\eta$                 | 72.91 % |

**CUDDLE MINI LED 24W 4000K LN (z jednej strony na dole)**

|   |  |
|---|--|
| Odstęp słupa  | 32.000 m   |
| (1) Wysokość punktu świetlnego  | 7.500 m  |
| (2) Nawis punktu świetlnego   | -1.000 m   |
| (3) Nachylenie wysięgnika   | 5.0°   |
| (4) Długość wysięgnika  | 0.950 m  |
| Godziny pracy w ciągu roku  | 4000 h: 100.0 %, 26.0 W  |
| Moc / trasa   | 806.0 W/km   |
| ULR / ULOR  | 0.00 / 0.00  |
| Maks. natężenia światła<br>W każdym kierunku tworzącym podany kąt z dolną<br>linią pionową przy zainstalowanym i gotowym do<br>użytku oświetleniu.                                    | $\geq 70^\circ$ : 358 cd/klm<br>$\geq 80^\circ$ : 90.9 cd/klm<br>$\geq 90^\circ$ : 1.23 cd/klm |
| Klasa natężenia oświetlenia<br>Wartości natężenia światła w [cd/klm] do obliczania<br>klasy natężenia światła odnoszą się do strumienia<br>świetlnego lampy, zgodnie z EN 13201:2015. | G*4  |
| Klasa wskaźnika oślnienia   | D.6  |
| MF  | 0.80   |



wysokość 7,5

**Podsumowanie (do EN 13201:2015)**

Wyniki dla pól oceny

Obliczono współczynnik konserwacji 0.80 dla instalacji.

|                | Rozmiar        | Obliczono              | Zad.                          | Zgodność |
|----------------|----------------|------------------------|-------------------------------|----------|
| Chodnik 2 (P5) | $E_m$          | 4.47 lx                | [3.00 - 4.50] lx              | ✓        |
|                | $E_{min}$      | 2.13 lx                | $\geq 0.60$ lx                | ✓        |
| Jezdnia 1 (M6) | $L_m$          | 0.40 cd/m <sup>2</sup> | $\geq 0.30$ cd/m <sup>2</sup> | ✓        |
|                | $U_o$          | 0.50                   | $\geq 0.35$                   | ✓        |
|                | $U_l$          | 0.61                   | $\geq 0.40$                   | ✓        |
|                | TI             | 8 %                    | $\leq 20$ %                   | ✓        |
|                | $R_{E1}^{(1)}$ | 0.65                   | -                             |          |
| Chodnik 1 (P4) | $E_m$          | 6.68 lx                | [5.00 - 7.50] lx              | ✓        |
|                | $E_{min}$      | 2.15 lx                | $\geq 1.00$ lx                | ✓        |

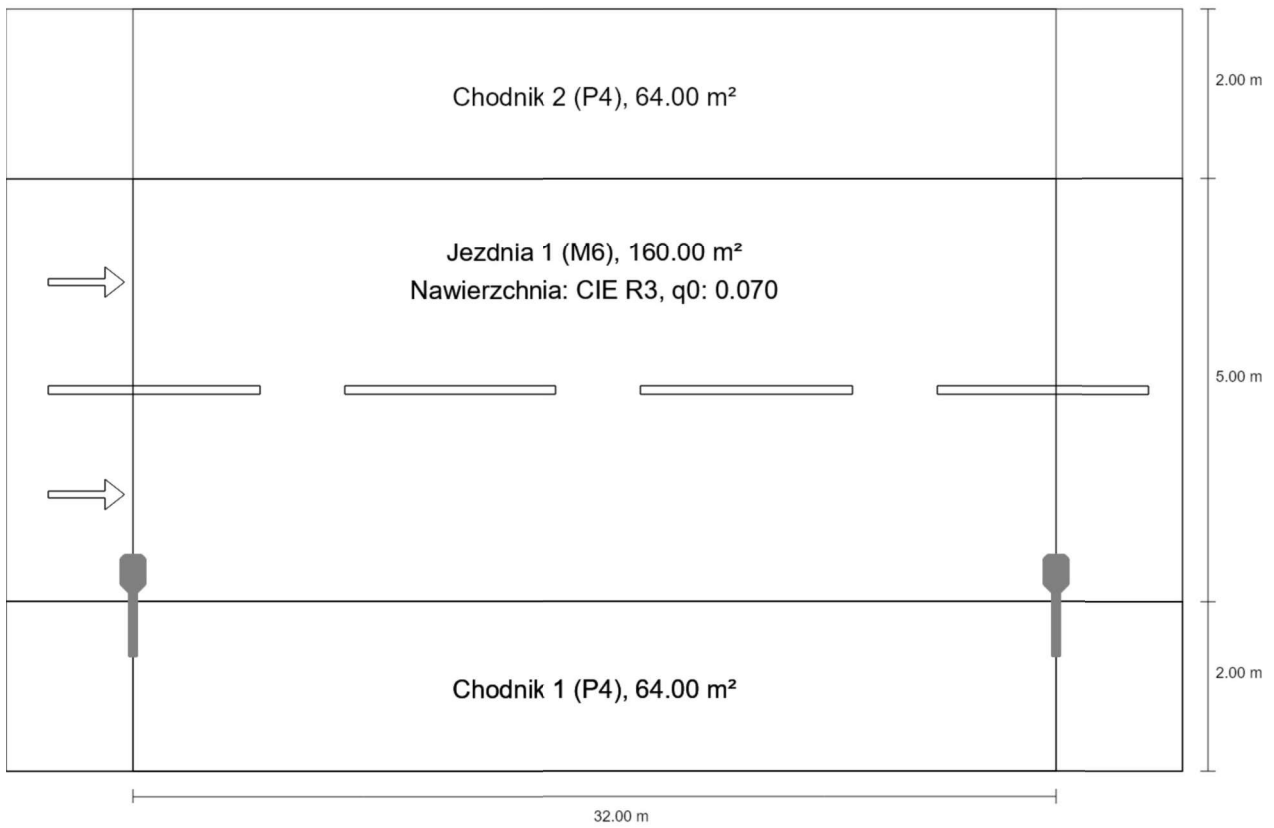
(1) instruktywnie, poza oceną

Wyniki dla wskaźników wydajności energetycznej

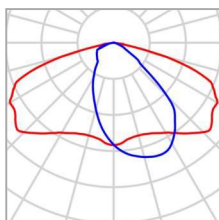
|  | Rozmiar | Obliczono                  | Zużycie energii |
|--|---------|----------------------------|-----------------|
| wysokość 7,5   | $D_p$   | 0.014 W/lx*m <sup>2</sup>  | -               |
| CUDDLE MINI LED 24W<br>4000K LN (z jednej strony<br>na dole) | $D_e$   | 0.4 kWh/m <sup>2</sup> rok | 104.0 kWh/rok   |

wysokość 7,5

**Podsumowanie (do EN 13201:2015)**



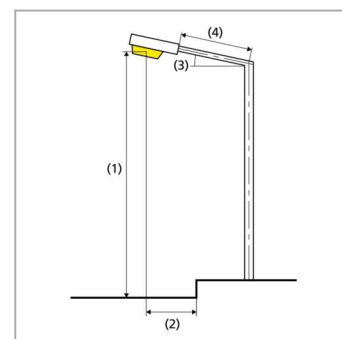
wysokość 7,5

**Podsumowanie (do EN 13201:2015)**

|                |                                 |                        |         |
|----------------|---------------------------------|------------------------|---------|
| Producent      | ROSA                            | P                      | 26.0 W  |
| Numer artykułu | 222730/4/LN                     | $\Phi_{\text{Lampa}}$  | 4800 lm |
| Nazwa artykułu | CUDDLE MINI LED<br>24W 4000K LN | $\Phi_{\text{Oprawa}}$ | 3500 lm |
| Wyposażenie    | 1x Samsung LH502D<br>4000K 24W  | $\eta$                 | 72.91 % |

**CUDDLE MINI LED 24W 4000K LN (z jednej strony na dole)**

|   |  |
|---|--|
| Odstęp słupa  | 32.000 m   |
| (1) Wysokość punktu świetlnego  | 7.500 m  |
| (2) Nawis punktu świetlnego   | 0.300 m  |
| (3) Nachylenie wysięgnika   | 5.0°   |
| (4) Długość wysięgnika  | 0.950 m  |
| Godziny pracy w ciągu roku  | 4000 h: 100.0 %, 26.0 W  |
| Moc / trasa   | 806.0 W/km   |
| ULR / ULOR  | 0.00 / 0.00  |
| Maks. natężenia światła<br>W każdym kierunku tworzącym podany kąt z dolną<br>linią pionową przy zainstalowanym i gotowym do<br>użytku oświetleniu.                                    | $\geq 70^\circ$ : 358 cd/klm<br>$\geq 80^\circ$ : 90.9 cd/klm<br>$\geq 90^\circ$ : 1.23 cd/klm |
| Klasa natężenia oświetlenia<br>Wartości natężenia światła w [cd/klm] do obliczania<br>klasy natężenia światła odnoszą się do strumienia<br>świetlnego lampy, zgodnie z EN 13201:2015. | G*4  |
| Klasa wskaźnika ośnienia  | D.6  |
| MF  | 0.80   |



wysokość 7,5

**Podsumowanie (do EN 13201:2015)**

Wyniki dla pól oceny

Obliczono współczynnik konserwacji 0.80 dla instalacji.

|                | Rozmiar        | Obliczono              | Zad.                          | Zgodność |
|----------------|----------------|------------------------|-------------------------------|----------|
| Chodnik 2 (P4) | $E_m$          | 5.77 lx                | [5.00 - 7.50] lx              | ✓        |
|                | $E_{min}$      | 2.43 lx                | $\geq 1.00$ lx                | ✓        |
| Jezdnia 1 (M6) | $L_m$          | 0.46 cd/m <sup>2</sup> | $\geq 0.30$ cd/m <sup>2</sup> | ✓        |
|                | $U_o$          | 0.54                   | $\geq 0.35$                   | ✓        |
|                | $U_l$          | 0.61                   | $\geq 0.40$                   | ✓        |
|                | TI             | 8 %                    | $\leq 20$ %                   | ✓        |
|                | $R_{EI}^{(1)}$ | 0.64                   | -                             |          |
| Chodnik 1 (P4) | $E_m$          | 5.04 lx                | [5.00 - 7.50] lx              | ✓        |
|                | $E_{min}$      | 1.71 lx                | $\geq 1.00$ lx                | ✓        |

(1) instruktywnie, poza oceną

Wyniki dla wskaźników wydajności energetycznej

|  | Rozmiar | Obliczono                  | Zużycie energii |
|--|---------|----------------------------|-----------------|
| wysokość 7,5   | $D_p$   | 0.014 W/lx*m <sup>2</sup>  | -               |
| CUDDLE MINI LED 24W<br>4000K LN (z jednej strony<br>na dole) | $D_e$   | 0.4 kWh/m <sup>2</sup> rok | 104.0 kWh/rok   |

# **ST D-07.07.01 BUDOWA OŚWIETLENIA ULICZNEGO (DROGOWEGO) KABLOWEGO**

## **1. WSTĘP**

### **1.1. Przedmiot Specyfikacji**

Przedmiotem niniejszej Specyfikacji Technicznej (w skrócie ST) są wymagania techniczne dotyczące wykonania robót związanych z budową sieci elektroenergetycznej (kablowej) oświetlenia ulicznego ulicy Skośnej w Świerczyńcu w zakresie zgodnym z dokumentacją projektową.

### **1.2. Zakres stosowania Specyfikacji**

Specyfikacja jest stosowana jako dokument przetargowy i kontraktowy przy zlecaniu i realizacji robót wymienionych w pkt. 1.1.

### **1.3. Zakres robót objętych Specyfikacją**

Roboty, których dotyczy Specyfikacja obejmują wszystkie czynności umożliwiające i mające na celu wykonanie wymienionych w punkcie 1.1 prac, w zakresie zgodnym z rysunkami. Roboty obejmują wykonanie oświetlenia ulicznego kablowego

### **1.4. Określenia podstawowe**

Określenia podane w ST są zgodne z odpowiednimi normami i określeniami podanymi w ST D-00.00.00

- 1.4.1.** Słup oświetleniowy - konstrukcja wsporcza osadzona bezpośrednio w gruncie lub na fundamencie, służąca do zamocowania oprawy oświetleniowej na wysokości nie większej niż 14 m.
- 1.4.2.** Wysięgnik - element rurowy łączący słup lub maszt oświetleniowy z oprawą.
- 1.4.3.** Oprawa oświetleniowa - urządzenie służące do rozdziału, filtracji i przekształcania strumienia świetlnego wysyłanego przez źródło światła zawierające wszystkie niezbędne detale do przymocowania i połączenia z instalacją elektryczną.
- 1.4.4.** Kabel - przewód wielożyłowy izolowany, przystosowany do przewodzenia prądu elektrycznego, mogący być ułożony bezpośrednio w ziemi.
- 1.4.5.** Fundament - konstrukcja żelbetowa zagłębiona w ziemi, służąca do utrzymania słupa, masztu lub szafy oświetleniowej w pozycji pracy.
- 1.4.6.** Ochrona przed dotykiem bezpośrednim - ochrona ludzi i zwierząt mająca chronić przed zagrożeniami wynikającymi z dotyku części czynnych instalacji elektrycznej.
- 1.4.7.** Ochrona przed dotykiem pośrednim - ochrona ludzi i zwierząt mająca chronić przed zagrożeniami wynikającymi z dotyku części przewodzących dostępnych, które mogą znaleźć się pod napięciem w wyniku uszkodzenia izolacji instalacji elektrycznej.
- 1.4.8.** Linia kablowa - kabel wielożyłowy lub wiązka kabli jednożyłowych w układzie wielofazowym albo kilka kabli jedno lub wielożyłowych połączonych równolegle. Łącznie z osprzętem, ułożone na wspólnej trasie i łączące zaciski tych samych dwóch urządzeń elektrycznych jedno lub wielofazowych.
- 1.4.9.** Trasa kablowa - pas terenu, w którym ułożone są jedna lub więcej linii kablowych.
- 1.4.10.** Napięcie znamionowe linii - napięcie międzyprzewodowe, na które linia kablowa

została zbudowana.

- 1.4.11. Osprzęt linii kablowej - zbiór elementów przeznaczonych do łączenia, rozgałęzienia lub zakończenia kabli.
- 1.4.12. Osłona kabla - konstrukcja przeznaczona do ochrony kabla przed uszkodzeniami mechanicznymi, chemicznymi i działaniem łuku elektrycznego.
- 1.4.13. Przykrycie - osłona ułożona nad kablem w celu ochrony przed mechanicznym uszkodzeniem od góry.
- 1.4.14. Skrzyżowanie - takie miejsce na trasie linii kablowej, w którym jakakolwiek część rzutu poziomego linii kablowej, przecina lub pokrywa jakąkolwiek część rzutu poziomego innej linii kablowej lub innego urządzenia podziemnego.
- 1.4.15. Zbliżenie - takie miejsce na trasie linii kablowej, w którym odległość między linią kablową, urządzeniem podziemnym lub drogą komunikacyjną itp. jest mniejsza niż odległość dopuszczalna dla danych warunków układania bez stosowania przegród lub osłon zabezpieczających i w którym nie występuje skrzyżowanie.
- 1.4.16. Przepust kablowy - konstrukcja o przekroju najczęściej okrągłym przeznaczona do ochrony kabla przed uszkodzeniami mechanicznymi, chemicznymi i działaniem łuku elektrycznego.

## 1.5. Ogólne wymagania dotyczące robót

Wykonawca robót jest odpowiedzialny za jakość ich wykonania oraz za zgodność z Rysunkami i poleceniami Inspektora nadzoru.

## 2. MATERIAŁY

### 2.1. Ogólne wymagania

Wykonawca jest zobowiązany dostarczyć materiały zgodne z wymaganiami Rysunków i ST. Wykonawca powinien powiadomić Inspektora nadzoru o proponowanych źródłach otrzymania materiałów przed rozpoczęciem ich dostawy.

Jeżeli Rysunki lub ST przewidują możliwość wariantowego wyboru rodzaju materiału w wykonywanych robotach, Wykonawca powinien powiadomić Inspektora nadzoru o swoim wyborze najszybciej jak to możliwe przed użyciem materiału, albo w okresie ustalonym przez Inspektora nadzoru.

W przypadku nie zaakceptowania materiału ze wskazanego źródła, Wykonawca powinien przedstawić do akceptacji Inspektora nadzoru materiał z innego źródła.

Wybrany i zaakceptowany rodzaj materiału nie może być później zmieniony bez zgody Inspektora nadzoru.

Każdy rodzaj robót, w którym znajdują się niezbadane i niezaakceptowane materiały, Wykonawca wykonuje na własne ryzyko, licząc się z jego nie przyjęciem i nie zapłaceniem za wykonaną pracę.

### 2.2. Materiały budowlane

#### 2.2.1. Fundamenty

Do montażu słupów oświetlenia ulicznego należy użyć fundamentów prefabrykowanych typu „B-60”.

### **2.2.2. Folia ostrzegawcza**

Folię ostrzegawczą PVC stosować dla ochrony kabli przed uszkodzeniami mechanicznymi. Należy używać folii kalandrowanej z uplastycznionego PVC koloru niebieskiego o grubości 0,5 - 0,6 mm, gatunek I. Folia powinna spełniać wymagania BN-68/6353-03.

### **2.2.3. Rury na przepusty kablowe**

Przepusty kablowe powinny być wykonane z materiałów trudnopalnych, wytrzymałych mechanicznie, chemicznie i odpornych na działanie łuku elektrycznego.

Rury używane na przepusty powinny być dostatecznie wytrzymałe na działanie sił ściskających, z jakimi należy liczyć się w miejscu ich ułożenia. Wnętrza ścianek powinny być gładkie lub powleczone warstwą wygładzającą ich powierzchnię, dla ułatwienia przesuwania się kabli.

Na przepusty kablowe dla kabli o napięciu do 1 kV należy stosować rury z polichlorku winylu typu SRS o średnicy 75 mm.

Rury powinny odpowiadać wymaganiom normy PN-EN 1329-1:2001; PN-EN 1979:2002.

## **2.3. Materiały elektryczne**

### **2.3.1. Kable elektroenergetyczne**

Kable używane do oświetlenia dróg powinny spełniać wymagania normy N SEP-E-004. Należy stosować kable zgodnie z dokumentacją projektową. Nie zaleca się stosowania kabli o przekroju większym niż 50 mm<sup>2</sup>. Bębny z kablami należy przechowywać w miejscach pokrytych dachem, zabezpieczonych przed opadami atmosferycznymi i bezpośrednim działaniem promieni słonecznych. Dla zasilania oświetlenia ulicznego należy zastosować kable aluminiowe typu NA2XY-J 4x35 mm<sup>2</sup> o napięciu znamionowym do 1 kV.

### **2.3.2. Osprzęt kablowy**

Osprzęt kablowy powinien być dostosowany: do typu kabla, jego napięcia znamionowego, przekroju i liczby żył oraz do mocy zwarcia, występujących w miejscach ich zainstalowania.

### **2.3.3. Oprawy oświetleniowe**

Użyte do realizacji budowy oświetlenia ulicznego oprawy i źródła światła LED muszą być zgodne z opracowaną dokumentacją i spełniać następujące nie gorsze minimalne parametry techniczne, użytkowe i fotometryczne:

- Możliwość montażu na wysięgniku lub bezpośrednio na słupie o średnicy 60 mm,
- Korpus oprawy wykonany jako ciśnieniowy odlew aluminiowy (obudowa, pokrywa),
- Zasilacz: elektroniczny o  $\cos\phi \geq 0,95$ - potwierdzenie tego parametru musi wynikać z trwałego odczowania zasilaczy, oraz zapisu w karcie katalogowej, nie dopuszcza się dławików kompensacyjnych w oprawach oraz w słupach,
- Bez narzędziowy dostęp do komory osprzętu oprawy od góry,
- System odcinający napięcie w chwili otwarcia pokrywy,
- Panel wykonany z tworzywa z zamontowanym na nim osprzętem, demontowany z oprawy bez użycia narzędzi, nie może następować równocześnie z demontażem panela led,
- Regulacja kąta nachylenia oprawy, przy pomocy zintegrowanego z oprawą uchwytu w zakresie min.  $\pm 10$  stopni,
- Zabezpieczenie przed samoczynnym opadaniem pokrywy osprzętu w trakcie wykonywania czynności serwisowych,

- Oprawy o mocy całkowitej (z oprawy) nie większej niż w projekcie Zamawiającego. Dopuszcza się oprawy o mniejszej mocy, jednak w takim przypadku uzyskane parametry oświetleniowe nie mogą być gorsze od obliczeń zamieszczonych w projekcie, oraz od wymaganego minimalnego strumienia świetlnego.
- Skuteczność świetlna oprawy rozumiana jako strumień świetlny emitowany przez oprawę z uwzględnieniem wszelkich występujących strat do całkowitej energii zużywanej przez oprawę (wraz z uwzględnioną mocą pobieraną przez sterownik), jako system nie może być gorsza niż 130 lm/ W,
- Dyfuzor: bezbarwny (clear) ze szkła hartowanego (współczynnik nie mniejszy niż IK 08),
- Materiał soczewki: PMMA,
- Klasa ochronności – II,
- Brak zewnętrznego radiatora powodującego osiadanie liści oraz innych zanieczyszczeń,
- Budowa oprawy dwukomorowa (komora optyczna szczelnie oddzielona od komory osprzętu),
- Stopień szczelności IP66 dla obu komór – termiczne rozdzielanie pomiędzy komorą osprzętu, a panelem LED,
- zastosowane oprawy muszą posiadać deklarację zgodności CE oraz ENEC ( dopuszcza się raporty z aktualnie prowadzonych badań w przypadku certyfikatu ENEC lub pisemne poświadczenie o prowadzonych badaniach) lub raporty z badań potwierdzające zgodność z normami europejskimi, wykonane przez jednostkę nadzorowaną przez niezależne laboratorium akredytowane w IEC (International Electrotechnical Commission) i PCA (Polskie Centrum Akredytacji), działające w trybie SMTL (Supervised Manufacturers Testing Laboratory) w IEC oraz wykonane zgodnie z normą ISO 17025,
- Oprawa wyposażona w filtr regulujący ciśnienie w oprawie, zabezpieczający przed kondensacją pary wodnej,
- Oprawa wykonana zgodnie z wymogami normy – bezpieczeństwo fotobiologiczne lamp i systemów lampowych PN-EN 62471:2010, oraz Dyrektywa RoHS nr: 2008/354/E,
- Wartość wskaźnika udziału światła wysyłanego ku górze ( ULOR ) zgodnie z rozporządzeniem WE nr 245 / 2009, ULOR = 0 przy ustawieniu w pozycji 0° ,
- Temperatura barwowa oprawy 4000 K, +/- 200K,
- Oprawa wyposażona w ogranicznik przepięć do ochrony zasilania źródeł światła LED, o znamionowym prądzie wyładowczym 10kV / 5kA, umieszczony poza zasilaczem. Ogranicznik przepięć typu 2 + 3 z przewodami do ochrony zasilania źródeł światła LED, o następujących minimalnych parametrach:
  - II kl. ochrony przeciwporażeniowej,
  - Stopień szczelności obudowy – IP 67,
  - Sygnalizacja stanu urządzenia,
  - Aparat uszkodzony – separacja sieci i obwodu prądowego,
  - Max. znamionowy prąd obciążenia – 5A,
  - Zakres temperatury pracy ( - 40°C do + 85° C ),
  - Napięciowy poziom ochrony przy  $I_n$  -1,5 kV,
  - Wytrzymałość zwarciowa – 10000A,
  - Czas zadziałania – 25ns,
  - Znamionowy prąd wyładowczy / na biegun [ 15x8/20μs ] – 5kA
  - Max. prąd wyładowczy na biegun [ 1x8/20μs ] – 10kA,
  - Bezpiecznik termiczny wewnątrz,
  - Przepięcie dorywcze – (TOV) – 5 sekund : 335V AC wytrz.,
  - Przepięcie dorywcze – (TOV) – 120 minut : 440V AC rozł.,
  - Wskaźnik pracy – załączona dioda LED,
  - Rozłącza sieć AC w przypadku uszkodzenia ogranicznika,
  - Zgodny z normami EN 61643-11, IEC 61643-11 oraz UL1449 ed.4

- Zakres temperatury pracy oprawy od -30<sup>0</sup>C do + 35<sup>0</sup>C ,
- II klasa ochronności przeciwporażeniowej,
- Trwałość LED przy L80B50 > 100 000h,
- Oprawa wyposażona w zasilacz DALI, oraz mikroprocesorowe przełączniki czasowe DIM DALI, przeznaczone do sterowania mocą pojedynczej oprawy LED, umożliwiające zmiany nastaw wszystkich opraw jednocześnie bez zastosowania przewodu sterującego i konieczności osobnego podłączania się do każdej oprawy w jakikolwiek sposób, czy też przeprogramowywana przy pomocy pilota. Autonomiczna redukcja mocy musi się odbywać w zakresie minimum trzech przedziałów czasowych ustalonych z Zamawiającym.

Indywidualny przełącznik zamontowany w oprawie musi posiadać następujące możliwości:

- dokładność sterowania czasem redukcji do 30 min;
- działanie na podstawie wyznaczania wirtualnego środka nocy;
- możliwość programowania min. 3 progów redukcji mocy;
- możliwość zmiany min. 2 poziomów redukcji mocy dla zdefiniowanych czasów;
- sterowanie zasilaczem LED w technologii 1-10V DC lub DALI;
- sterowanie bez dodatkowych przewodów zasilających (sterowanie z poziomu szafy poprzez sekwencję załączeń i wyłączeń);
- programowanie wszystkich opraw jednocześnie bez konieczności osobnego podłączania się do każdej lampy, oraz np. dodatkowego pilota.
- Autonomiczna redukcja mocy musi być umieszczona w oprawie,
- Zasilanie 230 V +5/-15%;
- pobór mocy < 0,5W;
- temperatura pracy -30/+80<sup>0</sup>C;
- (prze)programowanie zdalne za pośrednictwem sterownika zainstalowanego w szafie oświetleniowej

### **Wytyczne dla ofert równoważnych.**

Aby potwierdzić, że oferowane oprawy będą spełniać wymagania oświetleniowe zawarte w załączonych obliczeniach fotometrycznych i **będą zgodne z normą PN-EN 13201**, do oferty należy załączyć obliczenia fotometryczne dla proponowanych opraw. Obliczenia muszą potwierdzać, że proponowane oprawy zapewniają nie gorsze parametry oświetleniowe niż te zaproponowane w obliczeniach przykładowych. Wyliczenia muszą być wykonane zgodnie z obliczeniami przykładowymi, tzn. muszą zawierać wszystkie parametry, które zawierają obliczenia przykładowe, mają być wykonane na podstawie tych samych danych wejściowych, tj. wysokość zawieszenia oprawy, długość wysięgnika, odstęp między oprawami, strumień źródła światła, szerokość drogi, chodników itd. wraz z ich identycznym rozmieszczeniem.

Aby potwierdzić, że oferowane oprawy spełniają wymagania postawione przez Zamawiającego, w ofercie należy przedstawić karty katalogowe, certyfikaty CE dla proponowanych opraw oświetleniowych oraz inne certyfikaty jeśli były wymagane w zapisach. Zapisy karty katalogowej muszą potwierdzać pełną zgodność z wymaganiami określającymi minimalne parametry techniczne. Proponowane oprawy winny być przedstawione w kosztorysach ofertowych.

Oferent winien udostępnić dane techniczne właściwości opraw – rozsyłu światła opraw oświetleniowych – całej bryły światłości w formie elektronicznej bazy danych (np. plików LDT) umożliwiających na ich podstawie dokonanie wyliczeń parametrów oświetleniowych drogi w ogólnie dostępnym programie komputerowym do wspomagan

obliczeń (np. RELUX lub DIALUX). Dotyczy to wyłącznie oprav wymienionych w ofercie przetargowej i służy weryfikacji zgodności propozycji złożonej przez oferenta z założeniami projektowymi.

Moce i strumienie świetlne podane w dokumentacji są wartościami brzegowymi i dopuszcza się stosowanie oprav o mocach niższych niż podane pod warunkiem zachowania parametrów oświetleniowych zawartych w obliczeniach.

Uwaga! W przypadku wątpliwości co do spełnienia ww. wymagań technicznych oprav oświetleniowych Zamawiający zastrzega sobie prawo wezwania Dostawcy/Wykonawcy do dostarczenia po jednej sztuce każdego typu oprav proponowanych do montażu i przekazania próbki do badań w niezależnym laboratorium akredytowanym przy PCA celem potwierdzenia parametrów technicznych określonych w SIWZ i parametrów fotometrycznych określonych w obliczeniach. Koszt badań w przypadku negatywnej opinii pokryje Wykonawca/Dostawca a w przypadku pozytywnej Zamawiający.

#### **2.3.4. Słupy oświetleniowe aluminiowe**

Do oświetlenia drogi przewidziano słupy aluminiowe anodowane cylindryczno-stożkowe o wysokości 7 m. Kształt słupa przedstawiony na załączonych do dokumentacji rysunkach technicznych. Słup anodowany na kolor inox potwierdzony z inwestorem na bazie wzorników kolorów anodowania producenta. Średnica słupa przy podstawie minimum  $\varnothing$  146 mm, podstawa słupa o wymiarach 320 mm x 320 mm, rozstaw śrub 250 mm x 250 mm, co zapewnia stabilność całej konstrukcji. Słup zabezpieczony technologią anodowania o minimalnej grubości powłoki anodowej w zakresie od 20 do 25 mikronów. Słup winien posiadać deklarację zgodności WE sygnowaną znakiem CE wystawioną przez producenta. Do wyposażenia dołączony ma być nierdzewiejący komplet elementów złącznych słupa (nakrętki, podkładki, osłony na nakrętki z tworzywa sztucznego zgodnego z kolorem słupa, kluczyk imbusowy). Dodatkowo każdy słup powinien zostać dostarczony na inwestycje w zabezpieczeniu rękawem materiałowym usuwanym po zamontowaniu słupa co wpływa na minimalizowanie uszkodzeń w trakcie trwania inwestycji. Minimalny okres gwarancji producenta na słup 5 lat z możliwością wydłużenia.

Słupy powinny przenieść obciążenia wynikające z zawieszenia oprav i wysięgników oraz parcia wiatru dla WI i WII strefy wiatrowej zgodnie z PN-75/E-05100. Słupy powinny odpowiadać przepisom dotyczącym norm obciążeń statycznych i dynamicznych ujętych w normach PN-77/B-02011 oraz PN-90/B-3200.

Każdy słup powinien posiadać w swej dolnej części wnękę zamykaną dla zabudowy złączy bezpiecznikowych. Wnęka powinna być przystosowana do zainstalowania typowego złącza umożliwiającego zabudowę wkładki bezpiecznikowej do 25A (w ilości zależnej od ilości zainstalowanych oprav) i cztery lub pięć zacisków do podłączenia żył kabla o przekroju do 50 mm<sup>2</sup>.

Składowanie słupów oświetleniowych na placu budowy powinno być na wyrównanym podłożu w pozycji poziomej z zastosowaniem przekładek z drewna miękkiego.

#### **2.3.5. Tabliczka bezpiecznikowo-zaciskowa**

We wnęce słupa oświetleniowego należy montować złącza bezpiecznikowe z jednym gniazdem bezpiecznikowym 25 A dla wkładek bezpiecznikowych topikowych, o stopniu ochrony IP54, wykonane w II klasie izolacji. Złącza bezpiecznikowe powinny posiadać gniazdo bezpiecznikowe o prądzie maksymalnym 25 A i możliwości podłączenia kabli o przekroju 16-50 mm<sup>2</sup>. Zastosować złącza zgodnie z Dokumentacją Projektową.

#### **2.3.6. Wkładka bezpiecznikowa**

Wkładki bezpiecznikowe montowane we wnękach bezpiecznikowych słupów oświetleniowych powinny spełniać wymagania PN-91/E-06160/10 i mieć wartość prądu znamionowego zgodną z Rysunkami.

### **2.3.7. Bednarka stalowa ocynkowana 30\*4mm - dla wykonania uziemień.**

Należy stosować bednarkę ocynkowaną typu FeZn 30x4.

### **2.3.8. Szafa oświetlenia ulicznego**

Należy stosować szafę oświetlenia ulicznego zgodnie z Dokumentacją Projektową.

## **2.4. Odbiór materiałów na budowie**

Materiały na budowę należy dostarczać łącznie ze świadectwami jakości, kartami gwarancyjnymi i protokołami odbioru technicznego. Dostarczone na miejsce budowy materiały należy sprawdzić pod względem kompletności i zgodności z danymi producenta. W razie stwierdzenia wad lub wystąpienia wątpliwości co do jakości materiałów, przed ich wbudowaniem poddać je badaniom określonym przez Inspektora nadzoru.

## **2.5. Składowanie materiałów na budowie**

Materiały powinny być składowane w odpowiednich warunkach na koszt i staranie Wykonawcy. Materiały wrażliwe na czynniki atmosferyczne przewody, tabliczki bezpiecznikowe, źródła światła, oprawy oświetleniowe, szafy oświetleniowe, itp. mogą być składowane na budowie i powinny być przechowywane jedynie w pomieszczeniach przeznaczonym do tego celu, to jest zamkniętych i suchych.

Piasek należy składować w pryzmach, w sposób uniemożliwiający wymieszanie z innymi materiałami lub zanieczyszczeniem.

Rury na przepusty kablowe, wysięgniki oraz słupy oświetleniowe mogą być składowane na placu budowy w miejscach nienarażonych na działanie korozji i uszkodzenia mechaniczne w pozycji poziomej z zastosowaniem przekładek z drewna.

Kable powinny być składowane na bębnach. Bębny z kablami umieszczać na utwardzonym podłożu placu budowy.

### **3. SPRZĘT**

#### **3.1. Sprzęt do wykonywania sieci oświetlenia drogowego**

Wykonawca przystępujący do wykonywania sieci kablowej oświetlenia ulicznego winien wykazać się możliwością korzystania z następujących maszyn i sprzętu, gwarantujących właściwą jakość robót:

- ciągnik kołowy 18 kW,
- żuraw samochodowy do 4 t,
- żuraw samochodowy 5-6 t,
- koparko-spycharka 0,15 m<sup>3</sup>,
- podnośnik montażowy PHM,
- pompa wysokociśnieniowa elektr.250 atm,
- przyczepa do przewożenia kabli 4 t,
- samochód dostawczy do 0.9 t,
- samochód samowyładowczy 5 t,
- samochód skrzyniowy do 5 t,
- zagęszczarka wibracyjna spalinowa 70-90 m<sup>3</sup>/h,
- zespół prądowórczy trójfazowy, przewoźny,
- piła do cięcia szczelin wraz z tarczą 11 kW,
- dźwignik hydrauliczny przenoszony z napędem spalinowym 250 t,

### **4. TRANSPORT**

#### **4.1. Ogólne wymagania**

Wykonawca jest zobowiązany do stosowania jedynie takich środków transportu, które nie wpłyną niekorzystnie na jakość wykonywanych robót.

Liczba środków transportu powinna gwarantować prowadzenie robót zgodnie z zasadami określonymi w ST i wskazaniach Inspektora nadzoru, w terminie przewidzianym kontraktem.

#### **4.2. Transport materiałów i elementów oświetleniowych**

Wykonawca przystępujący do budowy ww. prac winien wykazać się możliwością korzystania z następujących środków transportu:

- samochodu skrzyniowego,
- samochodu dostawczego,
- przyczepy do przewożenia kabli,

Na środkach transportu przewożone materiały powinny być zabezpieczone przed ich przemieszczaniem i układane zgodnie z warunkami transportu wydanymi przez ich wytwórcę.

## **5. WYKONYWANIE ROBÓT**

### **5.1. Wymagania ogólne**

Wykonawca przedstawi Inspektorowi nadzoru do akceptacji projekt organizacji i harmonogram robót uwzględniający wszystkie warunki, w jakich będą wykonywane roboty związane z budową oświetlenia ulicznego.

### **5.2. Trasowanie**

Przed przystąpieniem do kopania rowów kablowych, służby geodezyjne powinny dokonać trasowania budowanych kabli oświetleniowych oraz miejsc ustawienia słupów. Za zgodą Inspektora nadzoru trasowanie linii może wykonać Wykonawca.

### **5.3. Wykonanie rowów kablowych**

Rów kablowy powinien mieć głębokość minimum 0,8 m. Szerokość rowu powinna być nie mniejsza niż 0,4 m.

Wydobyty grunt powinien być składowany z jednej strony wykopu. Skarpy rowu powinny być wykonane w sposób zapewniający ich stateczność. W celu zabezpieczenia wykopu przed zalaniem wodą z opadów atmosferycznych, należy powierzchnię terenu wyprofilować ze spadkiem umożliwiającym łatwy odpływ wody poza teren przylegający do wykopu.

### **5.4. Wykopy pod fundamenty słupów oświetleniowych**

Przed przystąpieniem do wykonywania wykopów, Wykonawca ma obowiązek sprawdzenia zgodności rzędnych terenu z danymi w Rysunkach oraz oceny warunków gruntowych.

Metoda wykonywania robót ziemnych powinna być dobrana w zależności od głębokości wykopu, ukształtowania terenu oraz rodzaju gruntu.

Pod fundamenty prefabrykowane, zaleca się ręczne wykonywanie wykopów wąskoprzestrzennych.

Ich obudowa i zabezpieczenie przed osypywaniem powinno odpowiadać wymaganiom BN-83/8836-02.

Wykopy wykonane powinny być bez naruszenia naturalnej struktury dna wykopu i zgodnie z PN-68/B-06050 .

### **5.5. Montaż fundamentów prefabrykowanych**

Montaż fundamentów należy wykonać zgodnie z wytycznymi montażu producenta. Fundament powinien być ustawiony przy pomocy dźwigu, na 10 cm warstwie betonu B10, spełniającego wymagania PN-B-06250 lub zagęszczonego żwiru o grubości 10 cm spełniającego wymagania PN-B-11111. Przed jego zasypaniem należy sprawdzić rzędne posadowienia, stan zabezpieczenia antykorozyjnego ścianek i poziom górnej powierzchni, do której przytwierdzona jest płyta mocująca.

Maksymalne odchylenie górnej powierzchni fundamentu od poziomu nie powinno przekroczyć 1:1500 z dopuszczalną tolerancją rzędnej posadowienia  $\pm 2$  cm. Ustawienie fundamentu w planie powinno być wykonane z dokładnością  $\pm 10$  cm. Wykop należy zasypywać ziemią bez kamieni ubijając ją warstwami co 20 cm. Stopień zagęszczenia gruntu minimum 0,85.

## **5.6. Montaż słupów**

Słupy należy ustawiać ręcznie zgodnie z zaleceniami producenta i instrukcją montażu na uprzednio przygotowanym fundamencie. Głębokość posadowienia słupa oraz typ fundamentu należy wykonać według dokumentacji projektowej. Odchyłka osi słupa od pionu, po jego ustawieniu, nie może być większa niż 0,001 wysokości słupa. Słup należy ustawić tak, aby jego wnęka nie znajdowała się od strony jezdni, oraz nie powinna być położona niżej niż 20 cm od powierzchni jezdni lub gruntu.

## **5.7. Montaż opraw**

Montaż opraw oświetleniowych należy wykonać za pomocą samochodu specjalnego z platformą i z balkonem. Jako zabezpieczenie opraw zastosowano bezpiecznik topikowy 6 A montowany w złączu bezpiecznikowym. Każdą oprawę przed zastosowaniem należy podłączyć do sieci i sprawdzić jej działanie (sprawdzenie zaświecenia się lampy) oraz ustawić odpowiednią pozycję odbłyśnika. Oprawy montować po uprzednim wciągnięciu przewodów zasilających do słupów. Zgodnie z Dokumentacją należy wprowadzić przewodem YDYżo 3x2,5 mm<sup>2</sup>. Oprawy należy mocować w sposób wskazany przez producenta opraw po wprowadzeniu do nich przewodów zasilających i ustawieniu ich w położeniu pracy. Oprawy powinny być mocowane w sposób trwały, aby nie zmieniały swego położenia pod wpływem warunków atmosferycznych i parcia wiatru dla III strefy wiatrowej.

## **5.8. Montaż uziomów**

Wszystkie uziemienia pionowe należy wykonywać metodą pograżną wibromłotem. Wykonane prace winny spełniać wymagania PN-E-05009.

## **5.9. Układanie kabli**

Kable układać w trasach wytyczonych przez uprawnionych geodetów. Układanie kabli powinno być zgodne z normą N-SEP-E-004. Kable powinny być układane w sposób wykluczający ich uszkodzenie przez zginanie, skręcanie, rozciąganie itp. Temperatura otoczenia przy układaniu kabli nie powinna być mniejsza niż 0°C. Zabrania się podgrzewania kabli otwartym ogniem. Kabel zginać jedynie w przypadkach koniecznych, przy czym promień gięcia powinien być możliwie duży, jednak nie mniejszy niż 10-krotna zewnętrzna jego średnica.

Kable na całej długości poza przewiertami układać na głębokości 0,7 m, na warstwie piasku o grubości 10 cm z przykryciem również 10 cm warstwą piasku, następnie warstwą gruntu rodzimego o grubości, co najmniej 25 cm, a następnie przykryć folią z tworzywa sztucznego. Pozostałą zasypkę wykonać z gruntu rodzimego. Grunt rodzimy nie może zawierać więcej niż 2% części organicznych oraz gruzu i kamieni.

Rury ochronne powinny być zabezpieczone przed przedostaniem się do ich wnętrza wody i przed ich zamuleniem. W miejscach skrzyżowań kabli z istniejącą drogą o nawierzchni twardej należy wykonać przewiert kablowy przy pomocy wiercenia poziomego. Kabel ułożony w ziemi na całej swej długości powinien posiadać oznaczniki identyfikacyjne. Po wykonaniu linii kablowej należy pomierzyć rezystancję izolacji poszczególnych odcinków kabla induktorem o napięciu nie mniejszym niż 2,5 kV, przy czym rezystancja nie może być mniejsza niż 20 MΩ/m.

Zaleca się: układanie kabli niezwłocznie po wykopaniu rowu kablowego, doprowadzenie do szybkiego odbioru robót ulegających zakryciu i możliwie szybkie zasypanie rowu kablowego.

W miejscu skrzyżowania układanego kabla z istniejącym lub projektowanym uzbrojeniem podziemnym terenu, kabel należy prowadzić w rurach ochronnych typu

DVRØ75 o dużej gęstości o średnicy wewnętrznej nie mniejszej niż 70 mm i długości minimum 1 m w obie strony od skrzyżowania. W jednej rurze powinien być ułożony tylko jeden kabel. Kable w miejscach wprowadzania i wyprowadzania z rur ochronnych nie powinny opierać się o krawędzie otworów. Wprowadzenia i wyprowadzenia powinny być uszczelnione. Zaleca się wykonanie uszczelnień dławicami czopowymi typu EK186/75.

Nie dopuszcza się, aby elektryczne połączenia kabli (mufy kablowe), znajdowały się we wnętrzu rur ochronnych.

Kable w rowie powinny być ułożone w jednej warstwie, faliście z zapasem 1 - 3 % długości rowu, wystarczającym do skompensowania możliwych przesunięć gruntu.

Przy mufach zaleca się pozostawienie zapasu kabla 1.0 m, dla kabli o izolacji z tworzyw sztucznych o napięciu znamionowym do 1 kV. W przypadku wciągania kabli do przepustów pod ulicami, zapas kabla powinien wynosić połowę podanej wyżej wartości z dodaniem 2.0 m.

Kable ułożone w ziemi powinny być zaopatrzone na całej długości w trwałe oznaczniki rozmieszczone w odstępach nie większych niż 10 m oraz przy mufach i w miejscach skrzyżowania z istniejącym uzbrojeniem podziemnym terenu i przy wejściu do rur pod ulicami.

Na oznaczniku należy umieścić trwałe napisy zawierające, co najmniej:

- symbol i numer ewidencyjny kabla,
- oznaczenie kabla -relację,
- znak użytkownika,
- rok ułożenia kabla.

Trasa kabli ułożonych w ziemi powinna być na całej długości i szerokości oznaczona folią z tworzywa sztucznego koloru niebieskiego. Folia powinna mieć grubość co najmniej 0.5 mm. Szerokość folii powinna być taka, aby przykrywała ułożone kable, lecz nie mniejsza niż 20 cm. Krawędzie pasa folii powinny sięgać co najmniej do zewnętrznych krawędzi skrajnych kabli, a w przypadku, gdy szerokość rowu kablowego jest większa niż szerokość trasy ułożonych kabli, krawędzie pasa folii powinny wystawać poza krawędzie skrajnych kabli równomiernie po obu stronach.

#### **5.10. Budowa przepustów pod drogami i zjazdami**

Przepusty pod drogami i zjazdami wykonać z rur polipropylenowych lub AROT typu SRSØ75 mm. Rury ochronne w jednym wykopie powinny być ułożone w jednej warstwie obok siebie. Po ułożeniu rur, ich końce należy uszczelnić dławicami czopowymi w celu zabezpieczenia przed dostaniem się wilgoci oraz zamuleniem.

Przy wykonywaniu rowu dla rur ochronnych należy zwrócić uwagę na to, aby:

- głębokość rowu kablowego pod drogami była taka, aby dolna powierzchnia trwałego podłoża drogi od górnej powierzchni rury ochronnej była nie mniejsza niż 0.20 m, natomiast odległość od górnej powierzchni drogi do górnej powierzchni rury ochronnej była nie-mniejsza niż 0.70 m,
- głębokość rowu kablowego pod dnem rowu odwadniającego drogę powinna być taka, aby górna powierzchnia rury ochronnej oddalona była od dna rowu odwadniającego drogę minimum 0.50 m,
- szerokość rowu zależna jest od ilości rur ułożonych w jednym wykopie.

#### **5.11. Wykonanie przepustów metodą przewiertu**

Dla wykonania przepustu metodą przewiertu poziomego należy:

- wykonać komorę roboczą dla maszyny przewiertowej - głębokość komory uzależniona jest od głębokości ułożenia rur, natomiast szerokość i długość komory zależna jest od typu zastosowanego urządzenia przewiertowego,

- ustawić na dnie komory roboczej urządzenie przewiertowe w sposób określony przez wytyczne montażu konkretnego urządzenia,
- wykonać komorę roboczą w miejscu zakończenia przewiertu.

Po zakończeniu przewiertu i zdemontowaniu urządzenia przewiertowego, obie w/w komory robocze należy zasypać.

Przepusty metodą przewiertu wykonywać rurą ochronną typu SRSØ75.

## **5.12. Montaż przepustów**

Przepusty kablowe należy wykonywać z rur z tworzyw sztucznych o średnicy zewnętrznej 75 mm.

W jednym przepuscie powinien być ułożony tylko jeden kabel. Głębokość umieszczenia przepustów kablowych w gruncie, mierzona od powierzchni terenu do górnej powierzchni rury, powinna wynosić co najmniej 70 cm w terenie bez nawierzchni i 100 cm od nawierzchni drogi (niwelety) przeznaczonej do ruchu kołowego. Minimalna głębokość umieszczania przepustu kablowego pod jezdnią drogi może być zwiększona, gdyż powinna wynikać z warunków określonych przez zarząd drogowy dla danego odcinka drogi. Miejsca wprowadzenia kabli do rur powinny być uszczelnione dławicami czopowymi, uniemożliwiającymi przedostawanie się do ich wnętrza wody i przed ich zamuleniem.

## **5.13. Ochrona przeciwporażeniowa przed dotykiem pośrednim**

Oprawy oświetleniowe, przewód YDYżo 3x2,5 mm<sup>2</sup>, kabel zasilający NA2XY-J 4x35 mm<sup>2</sup> oraz złącza słupowe posiadają drugą klasę ochrony i nie wymagają dodatkowej ochrony przeciwporażeniowej.

Należy połączyć wszystkie słupy bednarką ocynkowaną FeZn 30x4mm prowadzoną w ziemi równoległe do kabla. Bednarka ocynkowana pełnić będzie funkcję przewodu PE i jednocześnie ograniczać napięcie dotykowe. Przewodu ochronnego PE na całej długości nie wolno rozłączać, wszelkie połączenia należy wykonać połączeniami śrubowymi z zastosowaniem podkładek sprężystych.

Ochronę przeciwporażeniową dodatkową dla urządzeń oświetlenia ulicznego należy zachować poprzez zastosowanie urządzeń w II klasie ochronności:

- Urządzenie oświetleniowe o izolacji wzmocnionej lub podstawowej i dodatkowej, która zapewnia zarówno ochronę przed dotykiem bezpośrednim, jak i pośrednim,
- Przewody zasilające urządzenie wykonane w podwójnej izolacji na napięcie 750V,
- Złącze słupowe wykonane w II kl. izolacji.

## **5.14. Uziemienie**

W tym celu w rowie kablowym na dnie wykopu, należy ułożyć bednarkę stalową ocynkowaną 30x4 mm i połączyć ją elektrycznie z zaciskiem PE słupów. Wartość rezystancji uziemienia nie powinna przekraczać 10 Ω.

# **6. KONTROLA JAKOŚCI ROBÓT**

## **6.1. Zasady wykonania kontroli robót**

Celem kontroli robót jest stwierdzenie osiągnięcia założonej, jakości wykonywanych robót. Wykonawca robót ma obowiązek wykonania pełnego zakresu badań na budowie w celu wykazania Inspektorowi nadzoru zgodności dostarczonych materiałów i realizacji robót z Rysunkami oraz wymaganiami ST.

Przed przystąpieniem do badania, Wykonawca powinien powiadomić Inspektora nadzoru o rodzaju i terminie badania.

Po wykonaniu badania, Wykonawca przedstawia na piśmie wyniki badań do akceptacji Inspektora nadzoru. Wykonawca powiadamia pisemnie Inspektora nadzoru o zakończeniu każdej roboty zanikającej, którą może kontynuować dopiero po pisemnej akceptacji odbioru przez Inspektora nadzoru.

## **6.2. Wykopy pod fundamenty**

Sprawdzenie lokalizacji, wymiarów i zabezpieczenia ścian wykopu. Po ustawieniu fundamentów lub wykonaniu ustojów, sprawdzenie stopnia zagęszczenia gruntu, który powinien osiągnąć, co najmniej 0,85 wg BN-88/8932-01 i usunięcia nadmiaru ziemi.

## **6.3. Wykopy**

Lokalizacja, wymiary i zabezpieczenie ścian wykopu powinno być zgodne z Dokumentacją Projektową i ST. Po zasypaniu fundamentów, ustojów lub kabli należy sprawdzić wskaźnik zagęszczenia gruntu oraz sposób usunięcia nadmiaru gruntu z wykopu.

## **6.4. Fundamenty**

Program badań powinien obejmować sprawdzenie kształtu i wymiarów, wyglądu zewnętrznego oraz wytrzymałości. Parametry te powinny być zgodne z wymaganiami zawartymi w Dokumentacji Projektowej

## **6.5. Słupy oświetleniowe**

Elementy słupów oświetleniowych powinny być zgodne z Rysunkami i BN-79/9068-0.

Słupy oświetleniowe, po ich montażu, podlegają sprawdzeniu pod kątem:

- dokładności ustawienia pionowego słupów, zgodnie z pkt 5.6,
- prawidłowości ustawienia wysięgnika i opraw względem osi oświetlanej jezdni,
- jakości połączeń kabli i przewodów na tabliczce bezpiecznikowo-zaciskowej oraz na zaciskach oprawy,
- jakości połączeń śrubowych słupów, masztów, wysięgników i opraw,
- stanu antykorozyjnej powłoki ochronnej wszystkich elementów.

## **6.6. Linia kablowa**

W czasie wykonywania i po zakończeniu robót kablowych należy przeprowadzić następujące pomiary:

- głębokości zakopania kabla,
- grubości podsypki piaskowej pod i nad kablem,
- odległości folii ochronnej od kabla.

Pomiary należy wykonywać co 10 m budowanej linii kablowej, a uzyskane wyniki mogą być uznane za dobre, jeżeli odbiegają od założonych w dokumentacji nie więcej niż o 10%. Ponadto należy sprawdzić stopień zagęszczenia gruntu nad kablem i rozplantowanie nadmiaru ziemi.

## **6.7. Sprawdzenie ciągłości żył**

Sprawdzenie ciągłości żył roboczych i powrotnych oraz zgodności faz należy wykonywać przy użyciu przyrządów o napięciu nieprzekraczającym 24 V. Wynik sprawdzenia należy uznać za dodatni, jeżeli poszczególne żyły nie mają przerw oraz jeśli poszczególne fazy na obu końcach linii są oznaczone identycznie.

## 6.8. Pomiar rezystancji izolacji

Pomiar należy wykonać za pomocą megaomomierza o napięciu nie mniejszym niż 2,5kV, dokonując odczytu po czasie niezbędnym do ustalenia się mierzonej wartości. Wynik należy uznać za dodatni, jeżeli rezystancja izolacji wynosi co najmniej:

- 20 MΩ/km - linii wykonanych kablami elektroenergetycznymi o izolacji z papieru nasyconego, o napięciu znamionowym do 1 kV,
- 0,75 dopuszczalnej wartości rezystancji izolacji kabli wykonanych wg PN-93/E-90401

## 6.9. Próba napięciowa izolacji

Próbie napięciowej izolacji podlegają wszystkie linie kablowe. Dopuszcza się niewykonywanie próby napięciowej izolacji linii wykonanych kablami o napięciu znamionowym do 1 kV. Próbę napięciową należy wykonać prądem stałym lub wyprostowanym.

Wynik próby napięciowej izolacji należy uznać za dodatni, jeżeli:

- Izolacja każdej żyły wytrzyma przez 20 min, bez przeskoków, przebicia i bez objawów przebicia częściowego, napięcie probiercze o wartości równej 0,75 napięcia probierczego kabla wg PN-93/E/90401
- Wartość prądu upływu dla poszczególnych żył nie przekroczy 300 μA/km i nie wzrasta w czasie ostatnich 4 min. badania; w liniach o długości nie przekraczającej 300 m dopuszcza się wartość prądu upływu 100 μA.

## 6.10. Instalacja przeciwporażeniowa

Podczas wykonywania uziomów taśmowych należy wykonać pomiary głębokości ułożenia bednarki oraz sprawdzić stan połączeń spawanych a po jej zasypaniu, sprawdzić stopień zagęszczenia i rozplantowanie gruntu.

Pomiary głębokości ułożenia bednarki wykonywać co 10 m, przy czym bednarka nie powinna być zakopana płycej niż 60cm.

Stopień zagęszczenia gruntu jak dla wykopów pod fundamenty pkt.6.2.

Po wykonaniu uziomów ochronnych należy wykonać pomiary ich rezystancji. Otrzymane wyniki nie mogą być gorsze od wartości podanych w Rysunkach lub ST.

Po wykonaniu instalacji oświetleniowej należy pomierzyć impedancje pętli zwarciovych dla stwierdzenia Szybkiego Wyłączenia Zasilania.

Wszystkie wyniki pomiarów należy zamieścić w protokole pomiarowym ochrony przeciwporażeniowej.

## 6.11. Pomiar natężenia oświetlenia

Pomiary należy wykonywać po upływie co najmniej 0,5 godziny od włączenia lamp. Lampy przed pomiarem powinny być wyświetcone minimum przez 100 godzin. Pomiary należy wykonywać przy suchej i czystej nawierzchni, wolnej od pojazdów, pieszych i jakichkolwiek obiektów mogących zniekształcić przebieg pomiaru. Pomiarów nie należy przeprowadzać podczas nocy księżycowych oraz w złych warunkach atmosferycznych (mgła, śnieżyca, unoszący się kurz itp.). Do pomiarów należy używać przyrządów pomiarowych o zakresach zapewniających przy każdym pomiarze odchylenia nie mniejsze od 30% całej skali na danym zakresie.

Pomiary natężenia oświetlenia należy wykonywać za pomocą luksomierza wyposażonego w urządzenie do korekcji kątowej, a element światłoczuły powinien posiadać urządzenie umożliwiające dokładne poziomowanie podczas pomiaru.

Pomiary przeprowadzać dla punktów jezdni zgodnie z PN-76/E-02032

## **7. OBMIAR ROBÓT**

### **7.1. Jednostka obmiarowa**

Jednostką obmiarową dla linii kablowej jest metr, a dla słupów oświetleniowych jest sztuka.

## **8. ODBIÓR ROBÓT**

Ogólne zasady odbioru robót podano w Specyfikacji ST D-00.00.00 "Wymagania Ogólne". Inspektor nadzoru oceni wyniki badań i pomiarów przedłożone przez Wykonawcę zgodnie z niniejszą Specyfikacją.

W przypadku stwierdzenia usterek, Inspektor nadzoru ustali zakres robót poprawkowych do wykonania, a Wykonawca wykona je na koszt własny w ustalonym terminie.

## **9. PODSTAWA PŁATNOŚCI**

### **9.1. Cena jednostki obmiarowej**

Płaci się za jednostkę obmiarową sieci kablowej oświetlenia ulicznego zgodnie z punktem nr 7.

Cena jednostkowa jest ceną uśrednioną dla założonego sposobu wykonania i obejmuje:

- opracowanie Projektu Technologii i Organizacji Robót,
- zakup i dostarczenie na plac budowy wszystkich niezbędnych materiałów,
- zastosowanie materiałów pomocniczych koniecznych do prawidłowego wykonania robót lub wynikających z przyjętej technologii robót,
- prace pomiarowe i przygotowawcze,
- oznakowanie robót,
- roboty ziemne,
- opłaty za składowanie,
- wykopy kontrolne,
- wykopy pod fundamenty i kable,
- wykonanie fundamentów,
- zasypanie fundamentów i kabli, zagęszczenie gruntu oraz rozplantowanie lub odwiezienie nadmiaru gruntu,
- montaż słupów oświetlenia ulicznego,
- ułożenie rur ochronnych,
- wykonanie przewiertów,
- układanie kabli z podsypką i obsypką piaskową oraz folią ochronną,
- montaż i podłączenie rozłącznika na słupie,
- montaż uziomów poziomych i pionowych,
- montaż przewodów w słupach oświetleniowych,
- montaż złączy bezpiecznikowych,
- montaż wkładek bezpiecznikowych,
- podłączenie zasilania,
- sprawdzenie działania oświetlenia z pomiarem natężenia oświetlenia,
- sporządzenie geodezyjnej dokumentacji powykonawczej,
- konserwacja urządzeń do chwili przekazania Zamawiającemu,

- utylizacja odpadów powstałych przy robotach budowlanych,
- koszt wyłączenia i ponownego uruchomienia sieci oświetleniowej,
- koszt uzgodnień i nadzoru przez właścicieli urządzeń,
- koszt czasowego zajęcia terenu dla potrzeb budowy,
- odszkodowanie za zniszczenia powstałe na skutek prowadzonych robót,
- koszt zapewnienia niezbędnych czynników produkcji,
- rozbiórka i odtworzenie nawierzchni związanych z budową a nieujętych w innych branżach,
- wykonanie robót odtworzeniowych a nie ujętych w innych branżach,
- dopuszczenie do prac na linii napowietrznej przez Zakład Energetyczny.

## 10. PRZEPISY ZWIĄZANE

### 10.1. Normy

|                          |   |
|--------------------------|---|
| PN-E-01002:1997          | Słownik terminologiczny elektryki. Kable i przewody   |
| PN-E-50601:1992          | Słownik terminologiczny elektryki. Wytwarzanie, przesyłanie i rozdzielanie energii elektrycznej. Pojęcia ogólne.                                  |
| PN-IEC 60050-651:2002    | Międzynarodowy słownik terminologiczny elektryki. Część 651. Prace pod napięciem.   |
| PN-EN 60743:2005         | Prace pod napięciem. Terminologia, klasyfikacja i oznaczenia.   |
| PN-EN 61479:2004         | Prace pod napięciem. Osłony izolacyjne elektryczne na przewody.   |
| PN-EN 61293:2000         | Znakowanie urządzeń elektrycznych danymi znamionowymi dotyczącymi zasilania elektrycznego. Wymagania bezpieczeństwa.                              |
| PN-EN 50160:2002         | Parametry napięcia zasilającego w publicznych sieciach rozdzielczych.   |
| N-SEP-E-004              | Elektroenergetyczne i sygnalizacyjne linie kablowe. Projektowanie i budowa.   |
| N-SEP-E -003             | Elektroenergetyczne linie napowietrzne. Projektowanie i budowa. Linie prądu przemiennego z przewodami roboczymi izolowanymi w osłonie izolacyjnej |
| PN-EN 60598-2-3:2006     | Oprawy oświetleniowe. Cz2 i 3. Wymagania szczegółowe. Oprawy oświetleniowe drogowe i uliczne.   |
| PN-EN 60598-2-19:2002(U) | Oprawy oświetleniowe. Cz2-19. Wymagania szczegółowe. Oprawy oświetleniowe napowietrzne (wymagania bezpieczeństwa).                                |
| PN-EN 60598-2-22:2004    | Oprawy oświetleniowe – Część 2-22:Wymagania szczegółowe – Oprawy oświetleniowe do oświetlenia awaryjnego.   |
| PN-IEC 60364-7-714:2003  | Instalacje elektryczne w obiektach budowlanych. Wymagania dotyczące specjalnych instalacji lub lokalizacji. Instalacje oświetlenia zewnętrznego.  |
| PKN-CEN/TR 13201-1:2007  | Oświetlenie dróg – Część 1: Wybór klas oświetlenia  |
| PN-EN 13201-2:2007       | Oświetlenie dróg publicznych. Wymagania Oświetleniowe.  |
| PN-EN 13201-3:2007       | Oświetlenie dróg publicznych. Obliczenia oświetleniowe.   |
| PN-EN 13201-4:2007       | Oświetlenie dróg publicznych. Metody pomiarów parametrów oświetlenia.   |
| PN-EN 40-5:2004          | Cz. 5. Słupy oświetleniowe stalowe. Wymagania   |
| PN-EN 40-2:2005          | Cz. 2. Słupy oświetleniowe. Wymagania ogólne i Wymiary.   |
| PN-B-03300:2006          | Konstrukcje zespolone stalowo-betonowe – Obliczenia statyczne i projektowanie.  |
| PN-B-03264:2002          | Konstrukcje betonowe, żelbetowe i sprężone – Obliczenia statyczne i projektowanie.  |
| PN-EN 40-3-3:2004        | Słupy oświetleniowe. Część 2-3. Projektowanie i weryfikacja za pomocą obliczeń.   |

|                         |  |
|-------------------------|--|
| PN-E-06401-01:1990      | Elektroenergetyczne i sygnalizacyjne linie kablowe. Osprzęt do kabli o napięciu znamionowym nie przekraczającym 30kV. Postanowienia ogólne.  |
| PN-E-06401-02:1990      | Elektroenergetyczne i sygnalizacyjne linie kablowe. Połączenia i zakończenia żył. Postanowienia ogólne.  |
| PN-E-06401-02:1990      | Elektroenergetyczne i sygnalizacyjne linie kablowe. Osprzęt do kabli o napięciu znamionowym nie przekraczającym 30 kV. Mufy przelotowe na napięcia nie przekraczające 0,6/kV.                              |
| PN-iEC 60364-5-523:2001 | Instalacje elektryczne w obiektach budowlanych. Dobór i montaż wyposażenia elektrycznego. Obciążalność prądowa długotrwała.  |
| PN-IEC 60529:2003       | Stopnie ochrony zapewnianej przez obudowy (Kod IP)   |
| PN-E-08501:1988         | Urządzenia elektryczne. Tablice i znaki bezpieczeństwa.  |
| PN-B-01811:1986         | Antykorozyjne zabezpieczenia w budownictwie. Konstrukcje betonowe i żelbetowe. Ochrona materiałowo-strukturalna. Wymagania ogólne.   |
| PN-B-01808:1988         | Antykorozyjne zabezpieczenia w budownictwie. Zasady określania uszkodzeń powłok zabezpieczających konstrukcje stalowe i żelbetowe.   |
| PN-B-01805:1985         | Antykorozyjne zabezpieczenia w budownictwie. Ogólne zasady ochrony.  |
| PN-B-01813:1985         | Antykorozyjne zabezpieczenia w budownictwie. Konstrukcje betonowe i żelbetowe. Zabezpieczenia powierzchni. Zasady doboru.  |
| PN-B-03322:1980         | Fundamenty konstrukcji wsporczych. Obliczenia statyczne i projektowanie.   |
| PN-B-03200:1990         | Konstrukcje stalowe. Obliczenia statyczne i projektowanie.   |
| PN-E-08501:1988         | Urządzenia elektryczne. Tablice i znaki bezpieczeństwa.  |
| PN-E-05029:1990         | Kod oznaczenia barw.   |
| PN-B-06050:1999         | Geotechnika – Roboty ziemne – Wymagania ogólne.  |
| PN-B-02480:1986         | Grunty budowlane. Określenia, symbole, podział, opis gruntów.  |
| PN-B-04481:1988         | Grunty budowlane. Badania próbek gruntu.   |
| PN-B-02479:1998         | Geotechnika. Dokumentowanie geotechniczne. Wymagania ogólne.   |
| PN-B-03020:1981         | Grunty budowlane – Posadowienie bezpośrednio budowli – Obliczenia statyczne i projektowanie.   |
| PN-C-89269:1997         | Tworzywa sztuczne. Folie kalandrowane ze zmiękzonego polichlorku winylu.   |
| PN-EN 1329-1:2001       | Systemy przewodów rurowych z tworzyw sztucznych o ściankach strukturalnych.  |
| PN-EN 1979:2002         | Systemy przewodów rurowych i rur osłonowych z tworzyw sztucznych – Rury z tworzyw termoplastycznych o ściankach strukturalnych ukształtowanych spiralnie – Oznaczanie wytrzymałości spoiny na rozciąganie. |
| PN-B-06281:1973         | Prefabrykaty budowlane z betonu. Metody badań wytrzymałościowych.  |
| PN-S-02205:1998         | Drogi samochodowe. Roboty ziemne. Wymagania i badania.   |

|                        |   |
|------------------------|---|
| PN-C-81803:2002        | Lakier asfaltowy ogólnego stosowania.   |
| PN-EN 13043:2004       | Kruszywa do mieszanek bitumicznych i powierzchniowych utwaleń stosowanych na drogach, lotniskach i innych powierzchniach przeznaczonych do ruchu. |
| PN-IEC 60364-1:2000    | Instalacje elektryczne w obiektach budowlanych. Zakres, przedmiot i wymagania podstawowe.   |
| PN-IEC 60364-5-54:1999 | Instalacje elektryczne w obiektach budowlanych. Dobór i montaż wyposażenia elektrycznego. Uziemienia i przewody ochronne.                         |

## 10.2. Inne dokumenty

1. Rozporządzenie Ministra infrastruktury z dnia 6 lutego 2003r. w sprawie bezpieczeństwa i higieny pracy przy wykonywaniu robót budowlanych (Dz.U. nr 47. poz. 401 z dn. 19.03.2003r.).
2. Rozporządzenie Ministra Gospodarki z dn. 20 września 2001r. w sprawie bezpieczeństwa i higieny pracy podczas eksploatacji maszyn i innych urządzeń technicznych do robót ziemnych, budowlanych i drogowych (Dz. U. nr 118, poz. 1263 z dn. 15.10.2001)
3. Rozporządzenie Ministra Infrastruktury z dn. 26 czerwca 2002r. w sprawie dziennika budowy, montażu i rozbiórki, tablicy informacyjnej oraz ogłoszenia zawierającego dane dotyczące bezpieczeństwa pracy i ochrony zdrowia. (Dz.U. nr 108, poz. 953 z dn. 17.07.2002r.)
4. Rozporządzenie Ministra Infrastruktury z dn. 23 czerwca 2003r. w sprawie informacji dotyczącej bezpieczeństwa i ochrony zdrowia oraz planu bezpieczeństwa i ochrony zdrowia (Dz. U. nr 120, poz. 1126 z dnia 10.07.2003r.)
5. Warunki Techniczne Wykonania i Odbioru Robót Budowlano-Montażowych – Część V Instalacje elektryczne 1973r.
6. Instrukcja zabezpieczeń przed korozją konstrukcji betonowych nr 240 wydane przez ITB w 1982 r.
7. Instrukcja w sprawie zabezpieczenia przed korozją konstrukcji stalowych za pomocą pokryć malarskich – KOR-3A.
8. Ustawa „Prawo Budowlane” z dnia 7 lipca 1994r. z późniejszymi zmianami (Dz. U. 1994 nr 89, poz. 414 z późniejszymi zmianami).
9. Rozporządzenie Ministra Infrastruktury w sprawie warunków technicznych jakim powinny odpowiadać drogi publiczne i ich usytuowanie (Dz. U. z 1999r. nr 43. poz. 430)
10. Rozporządzenie Ministra Infrastruktury w sprawie warunków technicznych jakim powinny odpowiadać drogowe obiekty inżynierskie i ich usytuowanie (Dz. U. z 2000r. nr 63, poz. 735)
11. Ustawa o drogach publicznych z dnia 21.03.1985r. (Dz. U. nr 14, poz. 60 z dnia 21.03.1985r. z późniejszymi zmianami).

### **Uwaga:**

*Wszelkie roboty ujęte w ST należy wykonać zgodnie z Dokumentacją Projektową w oparciu o aktualnie obowiązujące normy i przepisy.*

---

# PRZEDMIAR ROBÓT

Klasyfikacja robót wg. Wspólnego Słownika Zamówień

45310000-3 Roboty instalacyjne elektryczne  
45316100-6 Instalowanie urządzeń oświetlenia zewnętrznego  
45231400-9 Roboty budowlane w zakresie budowy linii energetycznych

NAZWA INWESTYCJI: Budowa sieci elektroenergetycznej 0,4 kV

ADRES INWESTYCJI: Świerczyniec, ul. Skośna

INWESTOR: Gmina Bojszowy

ADRES INWESTORA: 43-220 Bojszowy, ul. Gaikowa 35

WYKONAWCA:

ADRES WYKONAWCY:

BRANŻE: Inżynierska

SPORZĄDZIŁ KALKULACJE:

Inżynierska Marian Tuzgier

DATA OPRACOWANIA: 26 listopada 2024

---

WYKONAWCA:

INWESTOR:

Budowa sieci elektroenergetycznej 0,4 kV; Świerczyniec, ul. Skośna  
Przedmiar

| Lp.  | Podstawa             | Opis i Wyliczenia   | j.m. | Poszcz.      | Razem          |
|--|----------------------|---|------|--------------|----------------|
| <b>PRZEDMIAR: Budowa sieci elektroenergetycznej 0,4 kV; Świerczyniec, ul. Skośna</b> |                      |   |      |              |                |
| 1  |                      | <b>Budowa linii oświetlenia ulicznego</b>   |      |              |                |
| 1  | KNNR 5<br>0906-01    | Montaż zabezpieczenia wzdluznego w liniach<br>napowietrznych nn z przewodów izolowanych   | szt. |              |                |
|  |                      | 1   | szt. | 1,000        |                |
|  |                      |   |      | <b>RAZEM</b> | <b>1,000</b>   |
| 2  | KNNR 5<br>0724-02    | Wykopy pionowe ręczne wraz z jego zasypaniem w<br>gruncie nienawodnionym - wykopy kontrolne   | m3   |              |                |
|  |                      | 5   | m3   | 5,000        |                |
|  |                      |   |      | <b>RAZEM</b> | <b>5,000</b>   |
| 3  | KNNR 5<br>0723-01    | Przewierty mechaniczne dla rury o śr.do 100 mm pod<br>obiektami   | m    |              |                |
|  |                      | 98  | m    | 98,000       |                |
|  |                      |   |      | <b>RAZEM</b> | <b>98,000</b>  |
| 4  | KNNR 5<br>0701-05    | Kopanie rowów dla kabli w sposób mechaniczny w gruncie<br>kat. III-IV   | m3   |              |                |
|  |                      | 280 * 0,8 * 0,4   | m3   | 89,600       |                |
|  |                      |   |      | <b>RAZEM</b> | <b>89,600</b>  |
| 5  | KNNR 5-08<br>0608-07 | Układanie bednarki w rowach kablowych - bednarka do<br>120 mm2  | m    |              |                |
|  |                      | 407   | m    | 407,000      |                |
|  |                      |   |      | <b>RAZEM</b> | <b>407,000</b> |
| 6  | KNNR 5<br>0705-01    | Ułożenie rur osłonowych z PCW o śr.do 140 mm  | m    |              |                |
|  |                      | 243   | m    | 243,000      |                |
|  |                      |   |      | <b>RAZEM</b> | <b>243,000</b> |
| 7  | KNNR 5<br>0706-01    | Nасыpanie warstwy piasku na dnie rowu kablowego o<br>szerokości do 0,4 m<br>Krotność = 2  | m    |              |                |
|  |                      | 40  | m    | 40,000       |                |
|  |                      |   |      | <b>RAZEM</b> | <b>40,000</b>  |
| 8  | KNNR 5<br>0713-02    | Układanie kabli o masie do 1.0 kg/m w rurach, pustakach<br>lub kanałach zamkniętych   | m    |              |                |
|  |                      | 341   | m    | 341,000      |                |
|  |                      |   |      | <b>RAZEM</b> | <b>341,000</b> |
| 9  | KNNR 5<br>0707-02    | Układanie kabli o masie do 1.0 kg/m w rowach kablowych<br>ręcznie   | m    |              |                |
|  |                      | 46  | m    | 46,000       |                |
|  |                      |   |      | <b>RAZEM</b> | <b>46,000</b>  |
| 10   | KNNR 5<br>0717-02    | Układanie kabli o masie do 1.0 kg/m bezpośrednio w<br>słupach   | m    |              |                |
|  |                      | 20  | m    | 20,000       |                |
|  |                      |   |      | <b>RAZEM</b> | <b>20,000</b>  |
| 11   | KNNR 5-10<br>0603-07 | Montaż głowic kablowych - zarobienie na sucho końca<br>kabla Al 4-żyłowego o przekroju do 50 mm2 na napięcie<br>do 1 kV o izolacji i powłoce z tworzyw sztucznych | szt. |              |                |
|  |                      | 22  | szt. | 22,000       |                |
|  |                      |   |      | <b>RAZEM</b> | <b>22,000</b>  |
| 12   | KNNR 5<br>0906-03    | Montaż ogranicznika przepięć w liniach napowietrznych nn<br>z przewodów izolowanych   | szt. |              |                |
|  |                      | 1   | szt. | 1,000        |                |
|  |                      |   |      | <b>RAZEM</b> | <b>1,000</b>   |
| 13   | KNNR 5<br>0603-06    | Przewody uziemiające i wyrównawcze na słupach -<br>bednarka do słupa E  | m    |              |                |
|  |                      | 10  | m    | 10,000       |                |
|  |                      |   |      | <b>RAZEM</b> | <b>10,000</b>  |
| 14   | KNNR 5<br>0606-05    | Uziomy ze stali profilowanej miedziowane o długości 4.5 m<br>(metoda wykonania udarowa) - grunt kat.III   | szt. |              |                |
|  |                      | 2   | szt. | 2,000        |                |
|  |                      |   |      | <b>RAZEM</b> | <b>2,000</b>   |

## Przedmiar

| Lp. | Podstawa                  | Opis i Wyliczenia  | j.m.          | Poszcz.      | Razem          |
|-----|---------------------------|--|---------------|--------------|----------------|
| 15  | KNP 18 0415<br>d.1 -01.12 | Malowanie bednarki   | m             |              |                |
|     |                           | 10   | m             | 10,000       |                |
|     |                           |  |               | <b>RAZEM</b> | <b>10,000</b>  |
| 16  | KNR 5-08<br>d.1 0817-05   | Uszczelnienie wylotu rur   | szt.          |              |                |
|     |                           | 24   | szt.          | 24,000       |                |
|     |                           |  |               | <b>RAZEM</b> | <b>24,000</b>  |
| 17  | KNP 18 0416<br>d.1 -01.03 | Przykrycie kabla folią - folia ostrzegawcza nad rurami osłonowymi  | m             |              |                |
|     |                           | 243  | m             | 243,000      |                |
|     |                           |  |               | <b>RAZEM</b> | <b>243,000</b> |
| 18  | KNNR 5<br>d.1 0702-05     | Zасыpywanie rowów dla kabli wykonanych mechanicznie w gruncie kat. III-IV  | m3            |              |                |
|     |                           | 280 * 0,6 * 0,4  | m3            | 67,200       |                |
|     |                           |  |               | <b>RAZEM</b> | <b>67,200</b>  |
| 19  | KNNR 5<br>d.1 1302-03     | Badanie linii kablowej N.N.- kabel 4-żyłowy  | odc.          |              |                |
|     |                           | 12   | odc.          | 12,000       |                |
|     |                           |  |               | <b>RAZEM</b> | <b>12,000</b>  |
| 20  | KNP 18 D13<br>d.1 1347-09 | Pomiar rezystancji uziemienia słupa linii elektroenergetycznej   | szt           |              |                |
|     |                           | 1  | szt           | 1,000        |                |
|     |                           |  |               | <b>RAZEM</b> | <b>1,000</b>   |
| 2   |                           | <b>Budowa słupów oświetlenia ulicznego</b>   |               |              |                |
| 21  | KNNR 5<br>d.2 1001-01     | Montaż i stawianie słupów oświetleniowych - Słup aluminiowy  | szt.          |              |                |
|     |                           | 11   | szt.          | 11,000       |                |
|     |                           |  |               | <b>RAZEM</b> | <b>11,000</b>  |
| 22  | KNNR 5<br>d.2 1002-01     | Montaż wysięgników rurowych o masie do 15 kg na słupie   | szt.          |              |                |
|     |                           | 11   | szt.          | 11,000       |                |
|     |                           |  |               | <b>RAZEM</b> | <b>11,000</b>  |
| 23  | KNNR 5<br>d.2 1003-03     | Montaż przewodów do opraw oświetleniowych - wciąganie w słupy, rury osłonowe i wysięgniki przy wysokości latarni do 10 m | kpl.p<br>rzew |              |                |
|     |                           | 11   | kpl.p<br>rzew | 11,000       |                |
|     |                           |  |               | <b>RAZEM</b> | <b>11,000</b>  |
| 24  | KNNR 5<br>d.2 1004-02     | Montaż opraw oświetlenia zewnętrznego oprawa LED   | szt.          |              |                |
|     |                           | 11   | szt.          | 11,000       |                |
|     |                           |  |               | <b>RAZEM</b> | <b>11,000</b>  |
| 25  | KNNR-W 9<br>d.2 1005-01   | Wymiana opraw oświetlenia zewnętrznego na trzpieniu słupa lub wysięgniku   | kpl.          |              |                |
|     |                           | 2  | kpl.          | 2,000        |                |
|     |                           |  |               | <b>RAZEM</b> | <b>2,000</b>   |
| 26  | KNR 4-03<br>d.2 1202-01   | Sprawdzenie i pomiar kompletnego 1-fazowego obwodu elektrycznego niskiego napięcia                                       | pomi<br>ar.   |              |                |
|     |                           | 11   | pomi<br>ar.   | 11,000       |                |
|     |                           |  |               | <b>RAZEM</b> | <b>11,000</b>  |
| 27  | KNNR 5<br>d.2 1304-01     | Badania i pomiary instalacji uziemiającej (pierwszy pomiar)  | szt.          |              |                |
|     |                           | 1  | szt.          | 1,000        |                |
|     |                           |  |               | <b>RAZEM</b> | <b>1,000</b>   |
| 28  | KNNR 5<br>d.2 1304-02     | Badania i pomiary instalacji uziemiającej (każdy następny pomiar)  | szt.          |              |                |
|     |                           | 10   | szt.          | 10,000       |                |
|     |                           |  |               | <b>RAZEM</b> | <b>10,000</b>  |

## Budowa sieci elektroenergetycznej 0,4 kV; Świerczyniec, ul. Skośna

## Przedmiar

| Lp.       | Podstawa            | Opis i Wyliczenia                                      | j.m. | Poszcz.      | Razem         |
|-----------|---------------------|--|------|--------------|---------------|
| 29<br>d.2 | KNNR-W 9<br>1110-04 | Malowanie znaków, liter i cyfr o wys. 5-19 cm          | szt. |              |               |
|           |                     | 55   | szt. | 55,000       |               |
|           |                     |  |      | <b>RAZEM</b> | <b>55,000</b> |
| 3         |                     | <b>Inne</b>  |      |              |               |
| 30<br>d.3 | kalk. własna        | Wyłączenie i dopuszczenie do prac TD SA, nadzory TD SA | szt  |              |               |
|           |                     | 1  | szt  | 1,000        |               |
|           |                     |  |      | <b>RAZEM</b> | <b>1,000</b>  |
| 31<br>d.3 | kalk. własna        | Obsługa geodezyjna                                     | szt  |              |               |
|           |                     | 1  | szt  | 1,000        |               |
|           |                     |  |      | <b>RAZEM</b> | <b>1,000</b>  |
| 32<br>d.3 | kalk. własna        | Nadzory branżowe                                       | szt  |              |               |
|           |                     | 1  | szt  | 1,000        |               |
|           |                     |  |      | <b>RAZEM</b> | <b>1,000</b>  |

## Zestawienie materiałów

| Lp. | Nazwa   | j.m. | Ilość    | Il inw. | Il wyk.  | Cena jedn. | Wartość |
|-----|---|------|----------|---------|----------|------------|---------|
| 1   | zacisk odgałęźny SLIP 22.1  | szt  | 1,0000   | 0,0000  | 1,0000   |            |         |
| 2   | opaska PER  | szt  | 8,0000   | 0,0000  | 8,0000   |            |         |
| 3   | dławica czopowa EK-186 fi 75  | szt  | 24,0000  | 0,0000  | 24,0000  |            |         |
| 4   | wkład uszczelniający EK-186   | szt  | 24,0000  | 0,0000  | 24,0000  |            |         |
| 5   | zacisk odgałęźny SLIW   | szt  | 2,0000   | 0,0000  | 2,0000   |            |         |
| 6   | farba do malowania uziemień   | dm3  | 7,5000   | 0,0000  | 7,5000   |            |         |
| 7   | wazelina techniczna   | kg   | 13,6400  | 0,0000  | 13,6400  |            |         |
| 8   | benzyna do ekstrakcji   | dm3  | 6,6000   | 0,0000  | 6,6000   |            |         |
| 9   | bednarka ocynkowana   | m    | 423,2800 | 0,0000  | 423,2800 |            |         |
| 10  | bednarka ocynkowana   | m    | 2,5000   | 0,0000  | 2,5000   |            |         |
| 11  | bednarka ocynkowana   | m    | 10,4000  | 0,0000  | 10,4000  |            |         |
| 12  | farba olejna  | dm3  | 2,2000   | 0,0000  | 2,2000   |            |         |
| 13  | folia kalandrowana z PCW<br>uplastycznionego gr. powyżej 0.4-<br>0.6 mm gat. I/II | m2   | 19,3200  | 0,0000  | 19,3200  |            |         |
| 14  | Folia kalandrowana z PCW<br>uplastycz.gr.pow 0.4-0.6mm gat I/II                   | m2   | 102,0600 | 0,0000  | 102,0600 |            |         |
| 15  | piasek  | m3   | 4,4800   | 0,0000  | 4,4800   |            |         |
| 16  | fundament prefabrykowany  | szt. | 11,0000  | 0,0000  | 11,0000  |            |         |
| 17  | elementy złączne  | kpl  | 11,0000  | 0,0000  | 11,0000  |            |         |
| 18  | rury SRS-G 75   | m    | 101,9200 | 0,0000  | 101,9200 |            |         |
| 19  | rury DVR 75   | m    | 252,7200 | 0,0000  | 252,7200 |            |         |
| 20  | odgromniki zaworowe typ SE46.350<br>zaciskiem przebijającym izolację              | szt  | 1,0000   | 0,0000  | 1,0000   |            |         |
| 21  | wkładki bezpiecznikowe WTN-<br>00/gG  | szt  | 3,0000   | 0,0000  | 3,0000   |            |         |
| 22  | IZK Komplet   | szt. | 11,0000  | 0,0000  | 11,0000  |            |         |
| 23  | lampa oświetleniowa kompletna<br>LED  | kpl. | 11,0000  | 0,0000  | 11,0000  |            |         |
| 24  | oprawa oświetleniowa kompletna<br>LED   | kpl. | 2,0000   | 0,0000  | 2,0000   |            |         |
| 25  | wysięgniki jednoramienny WR-<br>2/1/0,95/5  | szt. | 11,0000  | 0,0000  | 11,0000  |            |         |
| 26  | śruba kpl M10x25  | szt  | 4,0000   | 0,0000  | 4,0000   |            |         |
| 27  | uchwyt dystansowy SO 79,6   | szt  | 4,0000   | 0,0000  | 4,0000   |            |         |
| 28  | taśma stalowa COT 37+klamerka<br>COT 36   | kpl  | 4,0000   | 0,0000  | 4,0000   |            |         |
| 29  | rozłącznik bezpiecznikowy typ RSA<br>-0/1 gG 16A                                  | szt  | 1,0000   | 0,0000  | 1,0000   |            |         |
| 30  | uchwyty stalowe odstępowe   | szt. | 20,0000  | 0,0000  | 20,0000  |            |         |
| 31  | złączka krzyżowa  | szt  | 3,0000   | 0,0000  | 3,0000   |            |         |

## Budowa sieci elektroenergetycznej 0,4 kV; Świerczyniec, ul. Skośna

## Zestawienie materiałów

| Lp.   | Nazwa  | j.m. | Ilość    | Il inw. | Il wyk.    | Cena jedn. | Wartość |
|-------|--|------|----------|---------|------------|------------|---------|
| 32    | uziom stalowy miedziowany o dług. 1.5 m                              | szt  | 6,0000   | 0,0000  | 6,0000     |            |         |
| 33    | złącza prętów  | szt  | 4,0000   | 0,0000  | 4,0000     |            |         |
| 34    | opaski kablowe OKi   | szt. | 22,0000  | 0,0000  | 22,0000    |            |         |
| 35    | opaski kablowe typu Oki  | szt. | 31,8800  | 0,0000  | 31,8800    |            |         |
| 36    | uchwyty kablowe uniwersalne typ UKU                                  | szt. | 22,0000  | 0,0000  | 22,0000    |            |         |
| 37    | przewód AsXSn  | m    | 1,0000   | 0,0000  | 1,0000     |            |         |
| 38    | przewód miedziany wielodrutowy, typ L o przekroju 16 mm <sup>2</sup> | m    | 11,0000  | 0,0000  | 11,0000    |            |         |
| 39    | przewód izolowany typ AsXSn 1x70 mm <sup>2</sup>                     | m    | 6,0000   | 0,0000  | 6,0000     |            |         |
| 40    | przewód AsXSn 2x25 mm <sup>2</sup>                                   | m    | 10,0000  | 0,0000  | 10,0000    |            |         |
| 41    | przewody kabelkowe YDYżo 3x2,5 mm <sup>2</sup>                       | m    | 99,0000  | 0,0000  | 99,0000    |            |         |
| 42    | kable NA2XY-J 4x35 mm <sup>2</sup>                                   | m    | 423,2800 | 0,0000  | 423,2800   |            |         |
| 43    | Słup aluminiowy SAL-70   | szt. | 11,0000  | 0,0000  | 11,0000    |            |         |
| 44    | słupki oznaczeniowe typu SO 115x20x30 cm                             | szt. | 0,6900   | 0,0000  | 0,6900     |            |         |
| 45    | materiały pomocnicze   | zł   |          | 0,0000  | 1 194,1300 |            |         |
| RAZEM |  |      |          |         |            |            |         |

Słownie: