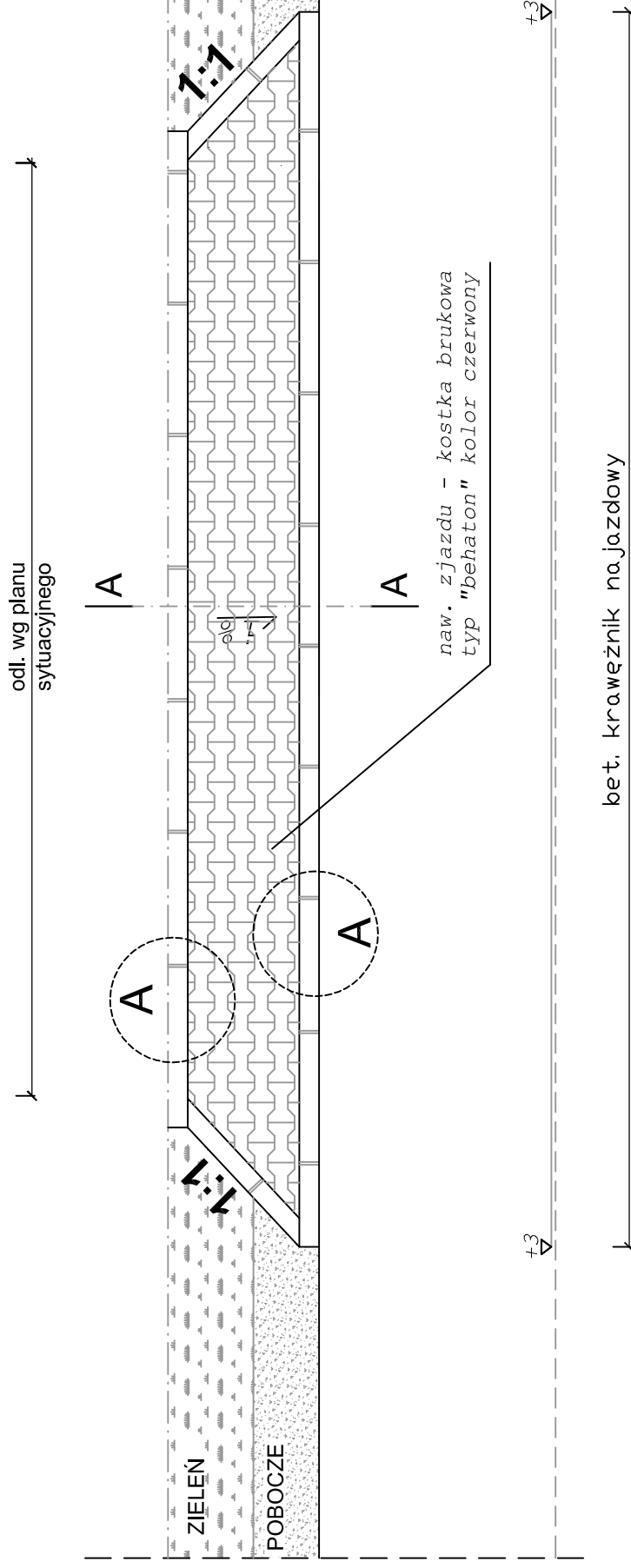
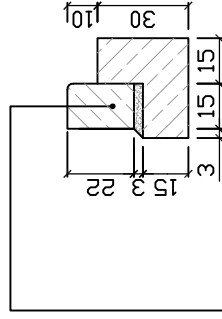


PRZEKRÓJ TYPOWY - ZJAZD INDYWIDUALNY TYP 2

RZUT Z GÓRY
ul. Szeroka
skala 1:50



SZCZEGÓŁ "A"
wymiary w [cm]
skala 1:25

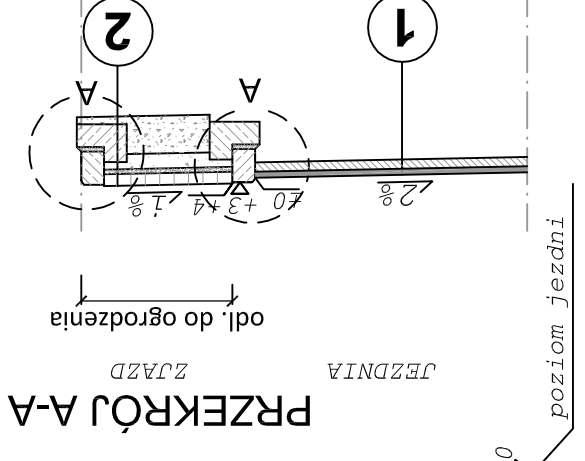


krawężnik betonowy najazdowy o wym. 15x22x100cm ułożony na podsypce cem. - piaskowej 1:4 o grubości 3cm oparty na ławie bet. z oporem - beton C12/15 0,07 m³/mb

1	JEZDNIA
	4cm w-wa ścierna z bet. asf. 0/8
	6cm w-wa wiążąca z bet. asf. 0/11
frezowanie profilujące śr. 3cm	
10cm	ŁĄCZNIK

4cm	w-wa ścierna z bet. asf. 0/8
6cm	w-wa wiążąca z bet. asf. 0/11
frezowanie profilujące śr. 3cm	
10cm	ŁĄCZNIK

2	KONSTRUKCJA ZJAZDU	
	w-wa ścierna bet. kostki brukowej typ "behaton", kolor czerwony	8cm
	podsyпка cementowo - piaskowa 1:4	3cm
	podbudowa z kruszywa łamanego stabilizowanego mech. o uziarnieniu ciągłym 0/31,5	10cm
	podbudowa z kruszywa łamanego stabilizowanego mech. o uziarnieniu ciągłym 0/63	25cm
ŁĄCZNIK		46cm



	STUDIO INŻYNIERSKIE MKM Spółka Jawna M.Krawczyk, K.Sirzeżyk, M.Hajost ul. Unii Europejskiej 10/88.1 tel. 500 107 085, (033) 876 28 72, 32-602 OŚWIĘCIM 500 107 084, 504 078 174	
	inwestor: GMINA BOJSZOWY UL. GAIKOWA 35 43-220 BOJSZOWY	adres inwestycji: Bojszowy ul. Szeroka 193, 90/25, 689/16, 501/31, 486/31, 492/31, 129/16, 634/17, 590/20, 280/20, 591/20, 642/20, 643/20, 644/20, 439/13, 768/21, 371/29
faza projektu: PROJEKT ARCHYTEKTONICZNO - BUDOWLANY		
temat projektu: REMONT ODCINKA ULICY SZEROKIEJ W BOJSZOWACH		
tytuł rysunku: PRZEKRÓJ TYPOWY - ZJAZD TYP 2		
branża: DROGOWA		
opracował: inż. Dawid Chmielik	podpis:	skala: 1:50, 1:25
projektował: inż. Krzysztof Strzeżyk nr upr. SLK/1553/PWOD/07	podpis:	data: VI.2011r.
sprawił: inż. Marcin Hajost nr upr. SLK/2005/PWOD/07	podpis:	nr rysunku: 3.10