

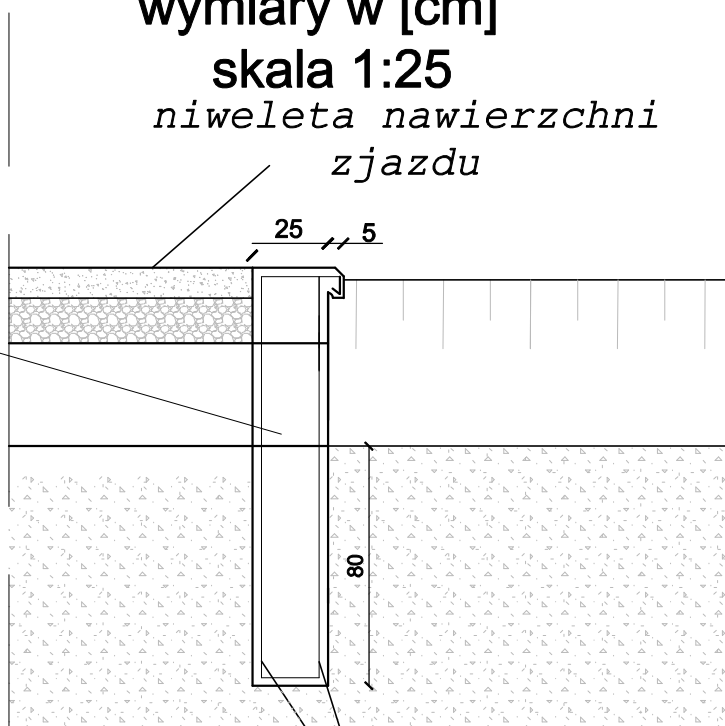
SZCZEGÓŁ KONSTRUKCYJNY - ŚCIANKI CZOŁOWE

wymiary w [cm]

skala 1:25

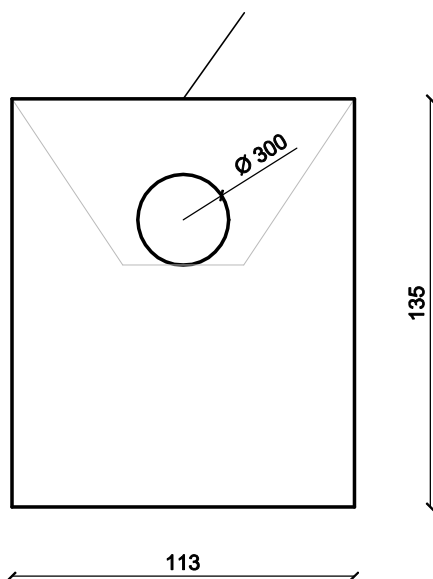
niweleta nawierzchni
zjazdu

ścianka czołowa
beton C12/15



zbrojenie konstrukcyjne
pręt ϕ 8, w dwóch rzędach
zbrojenie w "krate"
pręty co 15 cm

niweleta nawierzchni
zjazdu



BIURO INŻYNIERSKIE MK Spółka Jawna

tel.(033) 876 28 72 M. Krawczyk, K. Strzeżyk
500 107 084
504 078 174 ul.Unii Europejskiej 10/88.1
e - mail: biuromk@onet.pl 32-602 OŚWIĘCIM

Investor:

Gmina Bojszowy
ul. Gaikowa 35
43-220 Bojszowy

adres inwestycji:

Bojszowy - Świerczyniec, ul. Leśna

faza projektu:

UPROSZCZONA DOKUMENTACJA PROJEKTOWA

temat projektu:

"Remont odcina ulicy Leśnej w Świerczyńcu
w km 0.0+00,00 - 0.1+41,50 uszkodzonej w wyniku
powodzi w roku 2010"

tytuł rysunku:

SZCZEGÓŁ KONSTRUKCYJNY - ŚCIANKI CZOŁOWE

opracował

(branża drogowa)

inż. Krzysztof Strzeżyk
nr upr. SLK/1553/PWOD/07

podpis:

opracował

Robert Urbańczyk

podpis:

data:

VI.2012r.

skala:

1:25

nr rysunku:

3