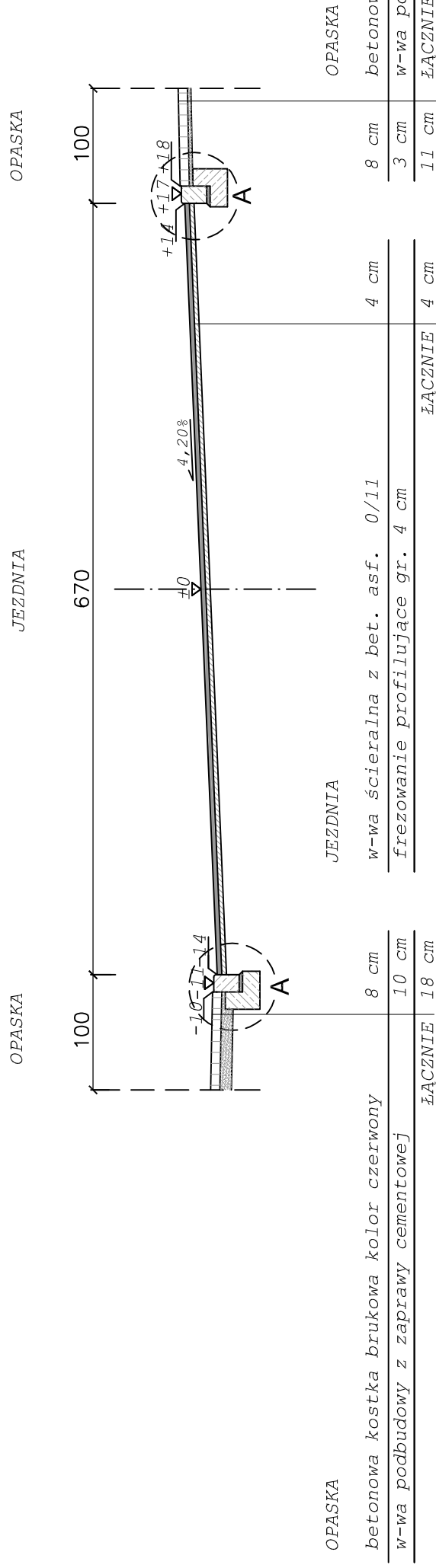


PRZEKRÓJ TYPOWY B-B

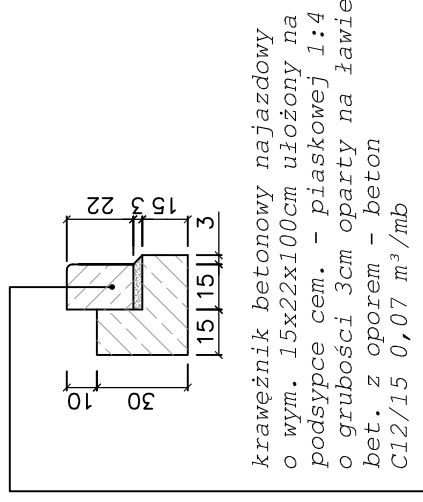
od km: 0,1+17,92 do km: 0,1+42,11

(obiekt mostowy)
ul. Złoty Łan
skala 1:50



SZCZEGÓŁ "A"

wymiary w [cm]
skala 1:25



STUDIO INŻYNIERSKIE MKM Spółka Jawna

M. Krawczyk, K. Strzeżyk, M. Hajost
ul. Unii Europejskiej 10/88.1 tel. 500 107 085, (033) 876 28 72.
32-602 OŚWIĘCIM 500 107 084, 504 078 174

inwestor: GMINA BOJSZOWY
UL. GAIKOWA 35
43-220 BOJSZOWY

adres inwestycji: Świerczyniec ul. Złoty Łan
Obręb Bieruń: 264/64, 114.
Obręb Bojszowy: 123, 201/92, 199/98, 196/98.

faza projektu: UPROSZCZONA DOKUMENTACJA PROJEKTOWA

temat projektu: REMONT ODCINKA UL. ZŁOTY ŁAN W ŚWIERCZYŃCU

tytuł rysunku: PRZEKRÓJ TYPOWY B-B

branża: DROGOWA

projektował: inż. Krzysztof Strzeżyk
nr upr. SLK/1553/PWOD/07

skala: 1:50, 1:25

data: VI.2011r.

nr rysunku: 3.2

opracował: inż. Dawid Chmielik